

MIGUA®

MIGUA
FUGENPROFILE



**FÜR FUSSBÖDEN,
WÄNDE UND
DECKEN**

WIR GEBEN IHREN FUGEN PROFIL

1

2008



FUGENPROFILE

gelten seit über 50 Jahren als der Maßstab für technisch ausgereifte Konstruktionen für Bewegungsfugen.

Die über 10 Millionen Meter eingebauten Profile, die seit Jahrzehnten zur vollsten Zufriedenheit der Bauplaner und Bauherren ihre Funktion erfüllen, bürgen für die Qualität unserer Konstruktionen.

Unsere Ingenieurabteilung entwickelt unter Verwendung aktuellster Technik die Profile unseres Standardprogramms oder Ihrer Wünsche. Der Einsatz modernster Werkstoffe und eine montagefreundliche Konzeption sind für uns hierbei selbstverständlich.

Zahlreiche Prüfzeugnisse und Testate renommierter, unabhängiger Institute im In- und Ausland belegen, dass unsere Profile halten, was wir versprechen.

Unsere Erfahrung, unsere moderne Konstruktionsabteilung und unsere Leidenschaft sind Ihre Garantie für Fugenkonstruktionen auf höchstem Niveau.



Unsere anwendungstechnische Beratung und sonstigen Empfehlungen beruhen auf umfangreichen Forschungsarbeiten und langjährigen Erfahrungen. Sie sind jedoch – auch in Bezug auf Schutzrechte Dritter – unverbindlich und befreien unsere Kunden nicht davon, unsere Produkte und Verfahren auf ihre Eignung für den jeweiligen Einsatzzweck selbst zu prüfen. Die im Prospekt gezeigten Einbaudetails sind Prinzipzeichnungen und keine objektbezogenen Darstellungen. Technische Änderungen behalten wir uns vor.

INHALT

KATALOG NR. 1

MIGUA

THEMA	ERLÄUTERUNG	SEITE
MIGUA-FUGENPROFILE	FÜR FUSSBODENFLÄCHEN	2–39
Reihe FL 21/..., FV 35/..., FV 41/...	schmale Sichtfläche, Bewegungsaufnahme bis 14 mm, Fugenbreite bis 35 mm	2–7
Reihe ES 20/...	Edelstahl massiv, Bewegungsaufnahme bis 5 mm, Fugenbreite bis 20 mm	8–9
Reihe ES 33/..., ES 39/...	Edelstahl massiv, Bewegungsaufnahme bis 14 mm, Fugenbreite bis 35 mm	10–11
Reihe ES 60/...	Edelstahl massiv, Bewegungsaufnahme bis 16 mm, Fugenbreite bis 50 mm	12–14
Reihe FP 55/..., FP 55/... 4S, FPG 55/... FP 55/...MS/NI	Bewegungsaufnahme bis 22 mm, Fugenbreite bis 58 mm	15–18
Reihe FP 60/..., FP 60/...MS/NI, FP 70/..., FP 70/...NI, FP 100/...NI, FPO 116/...	für starke Beanspruchung, Fugenbreiten bis 105 mm, Fugenbewegungen bis 30 mm, mit Edelstahl-Kappen	19–24
Reihe FP 135/...	für große Fugenbewegungen bis 34 mm, Fugenbreite bis 120 mm	25
Reihe ESF 8/...ES, ESF 9/...ZK, ESF 22/...NI	Schwundfugenprofile, Fugenbreiten von 5 bis 12 mm	26–27
Reihe FN 20/12 bis FN 90/20, FN 110/30, FSN 50/15	für die nachträgliche Montage, Fugenbreiten von 20 bis 90 mm	28–33
Reihe FS 99/..., FS 146/...	Vollmetall-Profil für Fugenbreiten bis 114 mm, Bewegungsaufnahme bis 50 mm	34–35
WANDANSCHLÜSSE	Ausführung E1, E3, E4	36–37
EINBAUANLEITUNGEN	für Schwundfugenprofile, bei schwimmendem Estrich, bei Fliesen, Platten und Verbundestrich	38–39
FORMTEILE	Formteile Beispiele	32
MIGUA-FUGENPROFILE	FÜR WAND- UND DECKENFLÄCHEN	40–52
Reihe D 12/..., D 15/..., D 20/...	Einbau unter Putz, Fugenbreiten bis 350 mm	40–41
Reihe FA 25/..., FA 12/...	nachträglicher Einbau, Fugenbreiten bis 350 mm	42–44
EINBAUANLEITUNGEN	REIHE D.../..., FA 25/..., FA 12/...	45
Reihe WP 255/22	Vollmetall-Profil für Wände und Decken für Fugenbreiten bis 110 mm	46
Reihe KF 55/..., KF 250/...	Klemmfix-Profile mit Stahlklammer, Fugenbreiten von 15 bis 80 mm	47–49
Reihe DF 35/12, DF 50/12	für Gipskartonplatten, Fugenbreiten bis 50 mm	50
Reihe FB 20/...	für Fassadenfugen, nachträgliche Montage, Fugenbreiten von 10 bis 45 mm	51
SONDERPROFILE	Sonderprofile außerhalb des Standardprogramms	52
ALLGEMEINE LIEFERUNGS- UND ZAHLUNGSBEDINGUNGEN		53

Unser Katalog Nr. 2: **MIGUTRANS**-Fugenkonstruktionen – informiert Sie über unsere **Schwerlast**-Vollmetall-Fugenprofile, befahrbar mit Gabelstaplern und Hubwagen.

Unser Katalog Nr. 3: **MIGUTAN**-Fugenkonstruktionen – informiert Sie über unsere **wasserdichten** Fugensysteme für Parkhäuser, Rampenübergänge, Tiefgaragen, Fußgängerbrücken, Großküchen und Schwimmbäder.

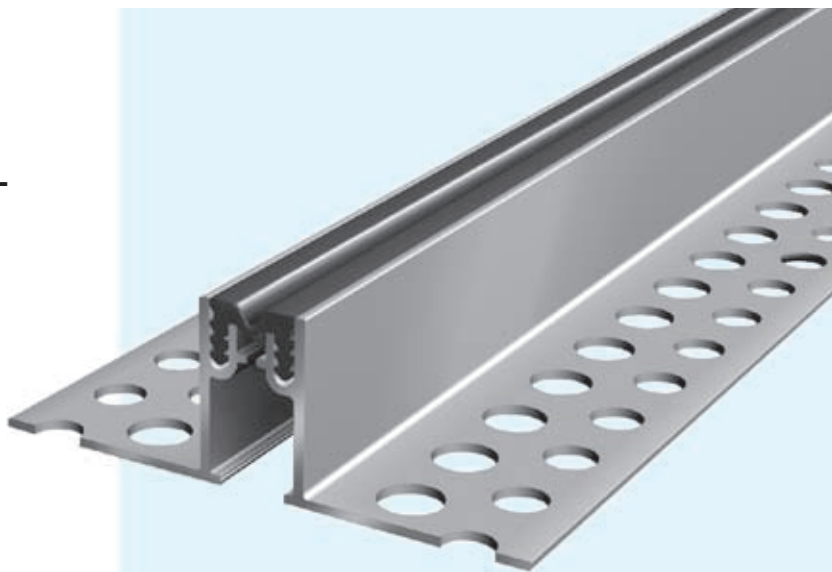
Bitte bei Bedarf anfordern

REIHE FL 21/..., FLK 21/..., FLT 21/..., FLG 21/...

FÜR FUSSBODENFLÄCHEN MIT DIVERSEN BODENBELÄGEN

MIGUA

- EINLAGE JEDERZEIT AUSWECHSELBAR
- GUTE VERANKERUNG DURCH GELOCHTE BEFESTIGUNGSWINKEL
- PROFIL NIMMT SETZUNGEN AUF
- BEWEGUNGS-AUFNAHME BIS 5 MM
- FÜR FUGENBREITEN BIS 20 MM

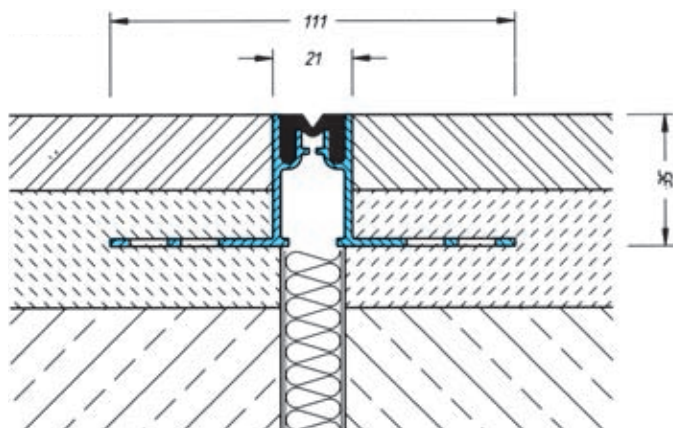


TECHNISCHE DATEN

Profil	Fugenbreite max. mm	Fugenspiel mm	sichtbare Profilbreite mm	Profilbreite total mm	Profilhöhe mm	*Belastbarkeit PKW+LKW (DIN 1072) kN	Belastbarkeit Stapler (DIN 1055) kN
FL 21/2000	20	5 +3/-2	21	107	20	30	nicht zulässig
FL 21/3500	20	5 +3/-2	21	111	35	30	nicht zulässig
FL 21/5000	20	5 +3/-2	21	111	50	30	nicht zulässig
FLK21/2000	20	5 +3/-2	21	107	20	30	nicht zulässig
FLK21/3500	20	5 +3/-2	21	111	35	30	nicht zulässig
FLK21/5000	20	5 +3/-2	21	111	50	30	nicht zulässig
FLT 21/2000	20	5 +3/-2	21	107	20	30	nicht zulässig
FLT 21/3500	20	5 +3/-2	21	111	35	30	nicht zulässig
FLT 21/5000	20	5 +3/-2	21	111	50	30	nicht zulässig
FLG21/2000	20	2 +1/-1	21	107	20	30	nicht zulässig
FLG21/3500	20	2 +1/-1	21	111	35	30	nicht zulässig
FLG21/5000	20	2 +1/-1	21	111	50	30	nicht zulässig

Alle Belastungsangaben gelten nur bei nicht schwimmender Einbauvariante.

*Kein Dauereinsatz



FL 21/3500

Maßstab 1 : 2

MATERIAL

Aluminium-Trägerprofile mit Alu-Befestigungsschenkel (gelocht). Elastische Einlage aus Qualität Synca, abriebfest, witterungsbeständig, temperaturbeständig (-30°C bis +120°C), weitgehend öl-, säure- und bitumenbeständig.

Fabrikationslänge: 4 m

Wandanschluss-Ausführung E3 und E4: Seite 36–37

Einbauanleitung: Seite 38–39

REIHE FL 21/...

zum höhengleichen Einbau in gefliesten und plattierten Fußbodenflächen

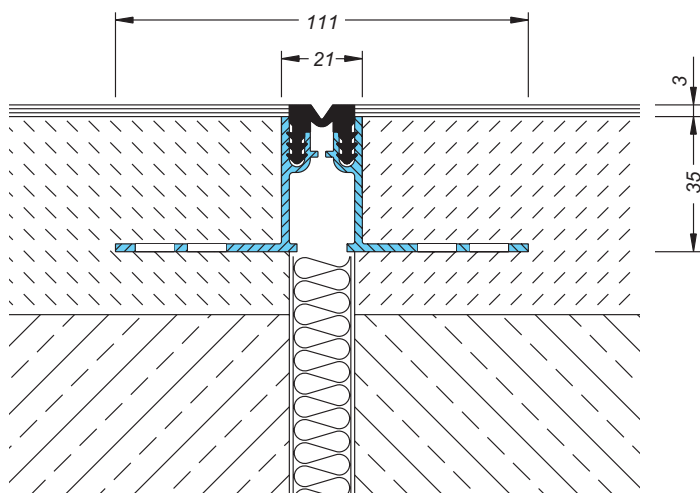
Standardfarben: schwarz, grau

MIGUA

REIHE FL 21/..., FLK 21/..., FLT 21/..., FLG 21/...

FÜR FUSSBODENFLÄCHEN MIT DIVERSEN BODENBELÄGEN

MIGUA

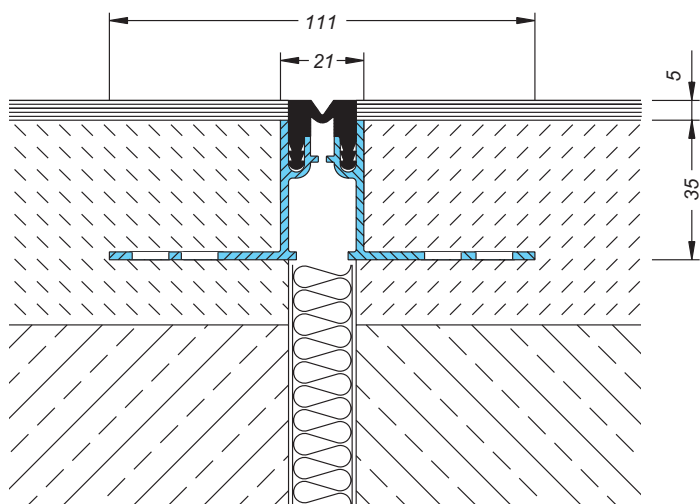


FLK 21/3500

REIHE FLK 21/...
zum höhengleichen Einbau in Fußbodenflächen mit Kunststoff- oder Linoleumbelägen

Elastische Einlage aus Spezial-PVC mit Kunststoff-Belägen verschweißbar (wasserdicht).
Überstand: 3 mm

Standardfarbe: grau

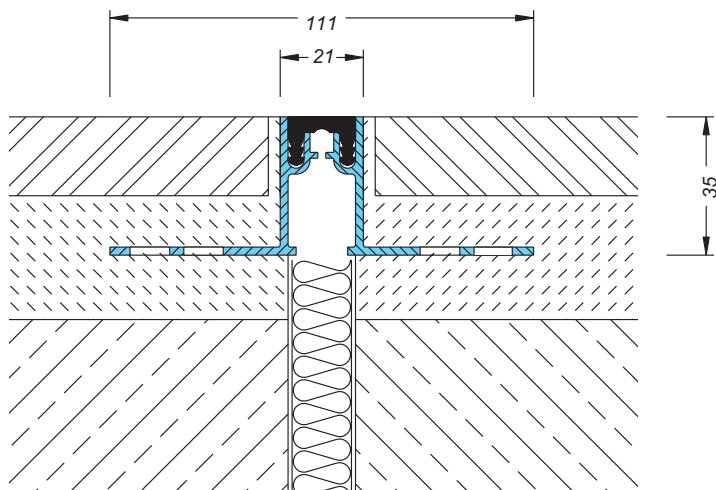


FLT 21/3500

REIHE FLT 21/...
zum höhengleichen Einbau in Fußbodenflächen mit Teppich- oder Gummibelägen

Elastische Einlage aus Qualität Synca, abriebfest, witterungsbeständig, temperaturbeständig (-30°C bis +120°C), weitgehend öl-, säure- und bitumenbeständig.
Überstand: 5 mm

Standardfarbe: schwarz, grau



FLG 21/3500

Maßstab 1 : 2

REIHE FLG 21/...
für erhöhte Hygieneanforderung

Elastische glatte Einlage aus Qualität Synca, abriebfest, witterungsbeständig, temperaturbeständig (-30°C bis +120°C), weitgehend öl-, säure- und bitumenbeständig.

Standardfarbe: grau

Die Profile aus der Reihe FLK 21/... und FLT 21/... werden mit der oberflächenbündigen Einlage des Profils FL 21/... geliefert. Der Estrichleger kann somit auf der Oberkante der Alu-Profile und der Distanzeinlage den Estrich abziehen, muss also nicht den Estrich in Höhe des Oberbodens aussparen. Die Distanzeinlage bleibt als Schutz im Profil bis der Oberboden verlegt wird. Bei dieser Einbaumethode stehen die Alu-Profiloberkanten nicht über und somit besteht keine Gefahr der Beschädigung durch Baustellenverkehr.

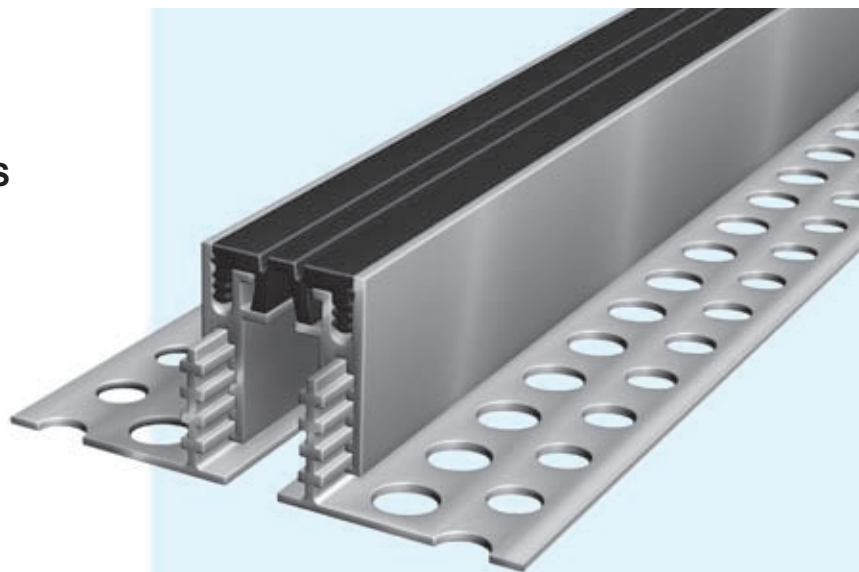
Bei Einbau der Profile in Gussasphalt bitte unsere technische Beratung anfordern.

REIHE FV 35/..., FV 41/...

FÜR WAND- UND FUSSBODENFLÄCHEN

MIGUA

- EINLAGE JEDERZEIT AUSWECHSELBAR
- HÖHEN-/SEITENGLEICHE PROFILVERBINDUNGEN AM PROFILSTOSS DURCH KUPPLUNGSTÜCKE
- VARIABLE PROFILHÖHEN
- BEWEGUNGS-AUFNAHME BIS 14 MM
- FÜR FUGENBREITEN BIS 35 MM



TECHNISCHE DATEN

Profil	Fugenbreite max. mm	Fugenspiel mm	sichtbare Profilbreite mm	Profilbreite total mm	Profilhöhe mm	*Belastbarkeit PKW+LKW (DIN 1072) kN	Belastbarkeit Stapler (DIN 1055) kN
FV 35/1500	30	10 +/-5	35	108	15	30	nicht zulässig
FV 35/2000	30	10 +/-5	35	108	20	30	nicht zulässig
FV 35/2500	30	10 +/-5	35	108	25	30	nicht zulässig
FV 35/3500	30	10 +/-5	35	125	35	30	nicht zulässig
FV 35/5000	30	10 +/-5	35	125	50	30	nicht zulässig
FV 35/4055	30	10 +/-5	35	108	40, 45, 50, 55	30	nicht zulässig
FV 35/6075	30	10 +/-5	35	108	60, 65, 70, 75	30	nicht zulässig
FV 35/7590	30	10 +/-5	35	108	75, 80, 85, 90	30	nicht zulässig
FV 35/90105	30	10 +/-5	35	108	90, 95, 100, 105	30	nicht zulässig

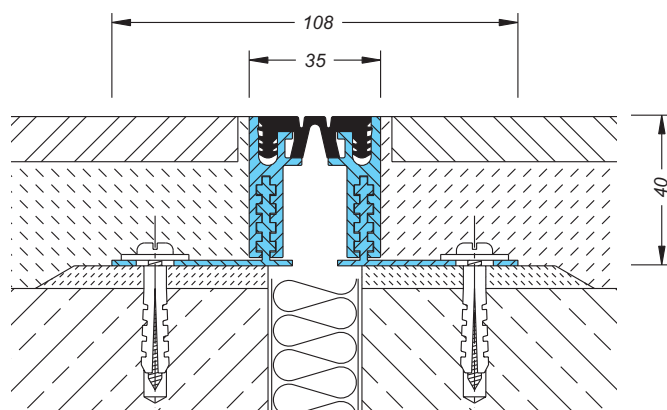
Alle Belastungsangaben gelten nur bei verdübelter, nicht bei schwimmender Einbauvariante.

*Kein Dauereinsatz

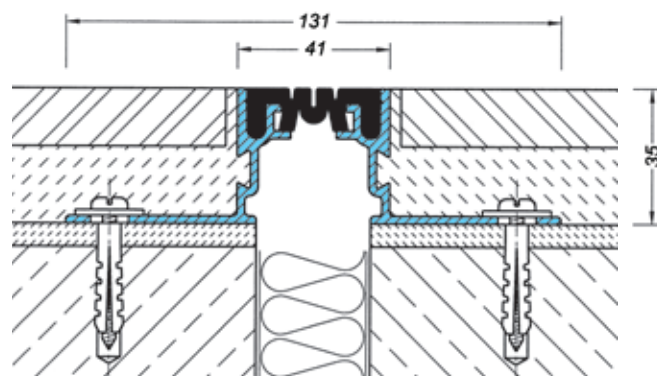
MATERIAL

Aluminium-Trägerprofil mit Alu-Befestigungswinkel (gelocht). Elastische Einlage aus Qualität Synca, abriebfest, witterungsbeständig, temperaturbeständig (-30°C bis +120°C), weitgehend öl-, säure- und bitumenbeständig. Fabrikationslänge: 4 m, Standardfarben: schwarz, grau, braun, hellbeige, Wandanschluss-Ausführungen: Seite 36–37, Einbauanleitung: Seite 38–39. Bei Einbau der Profile in Gussasphalt bitte unsere technische Beratung anfordern.

Alle aufgeführten Profilhöhen sind auch in der Ausführung **FV 41/...** lieferbar.
Fugenbreite max. 35 mm, Fugenspiel 14 mm +/- 7 mm, Farben: schwarz, grau, hellbeige.



FV 35/4055



FV 41/3500

Maßstab 1 : 2

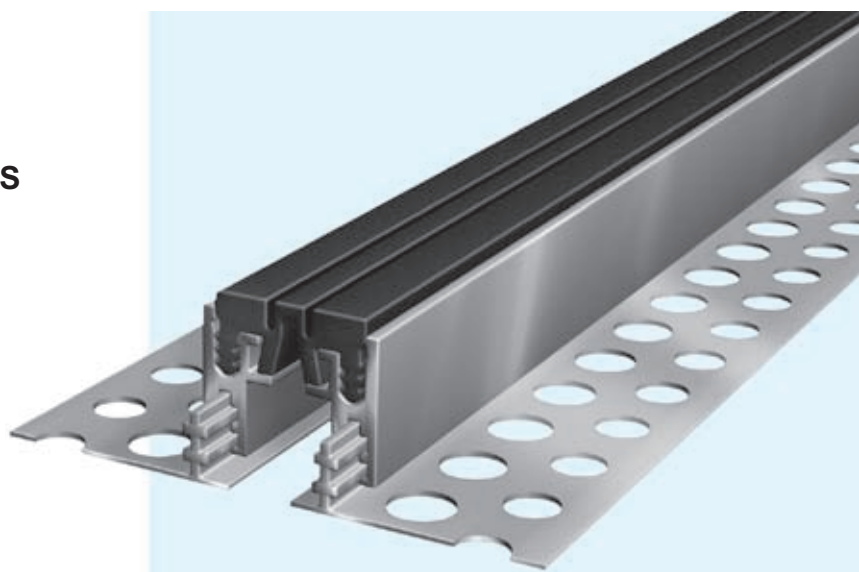
MIGUA

REIHE FK 35/...

FÜR FUSSBODENFLÄCHEN MIT KUNSTSTOFF- ODER LINOLEUMBELÄGEN

MIGUA

- EINLAGE JEDERZEIT AUSWECHSELBAR
- HÖHEN-/SEITENGLEICHE PROFILVERBINDUNGEN AM PROFILSTOSS DURCH KUPPLUNGSTÜCKE
- VARIABLE PROFILHÖHEN
- BEWEGUNGS-AUFNAHME 10 MM
- FÜR FUGENBREITEN BIS 30 MM



TECHNISCHE DATEN

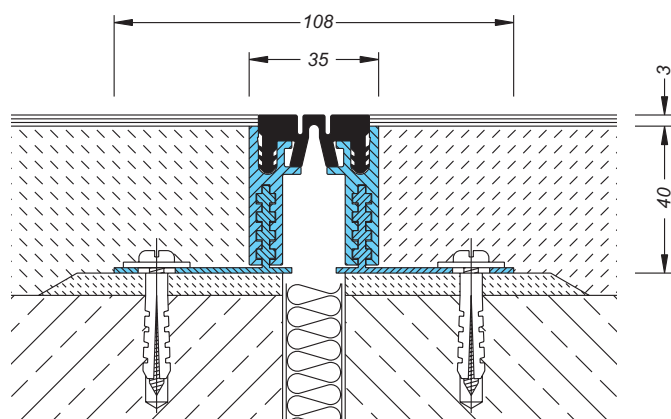
Profil	Fugenbreite max. mm	Fugenspiel mm	sichtbare Profilbreite mm	Profilbreite total mm	Profilhöhe mm	*Belastbarkeit PKW+LKW (DIN 1072) kN	Belastbarkeit Stapler (DIN 1055) kN
FK 35/1500	30	10 +/-5	35	108	15	30	nicht zulässig
FK 35/2000	30	10 +/-5	35	108	20	30	nicht zulässig
FK 35/2500	30	10 +/-5	35	108	25	30	nicht zulässig
FK 35/3500	30	10 +/-5	35	125	35	30	nicht zulässig
FK 35/5000	30	10 +/-5	35	125	50	30	nicht zulässig
FK 35/4055	30	10 +/-5	35	108	40, 45, 50, 55	30	nicht zulässig
FK 35/6075	30	10 +/-5	35	108	60, 65, 70, 75	30	nicht zulässig
FK 35/7590	30	10 +/-5	35	108	75, 80, 85, 90	30	nicht zulässig
FK 35/90105	30	10 +/-5	35	108	90, 95, 100, 105	30	nicht zulässig

Alle Belastungsangaben gelten nur bei verdübelter, nicht bei schwimmender Einbauvariante.

*Kein Dauereinsatz

Die Profile werden mit der oberflächenbündigen Einlage des Profils FV 35/... geliefert.

Der Estrichleger kann somit auf der Oberkante der Alu-Profile und der Distanzeinlage den Estrich abziehen, muss also nicht den Estrich in Höhe des Oberbodens aussparen. Die Distanzeinlage bleibt als Schutz im Profil bis der Oberboden verlegt wird. Bei dieser Einbaumethode stehen die Alu-Profiloberkanten nicht über und somit besteht keine Gefahr der Beschädigung durch Baustellenverkehr.



FK 35/4055

Maßstab 1 : 2

MATERIAL

Aluminium-Trägerprofil mit Alu-Befestigungswinkel (gelocht). Elastische Einlage aus Spezial-PVC, überstehend, mit Kunststoff-Belägen verschweißbar (wasserdicht).

Überstand: 3 mm

Fabrikationslänge: 4 m

Standardfarben: schwarz, grau, braun, hellbeige

Wandanschluss-Ausführungen: Seite 36–37

Einbauanleitung: Seite 38–39

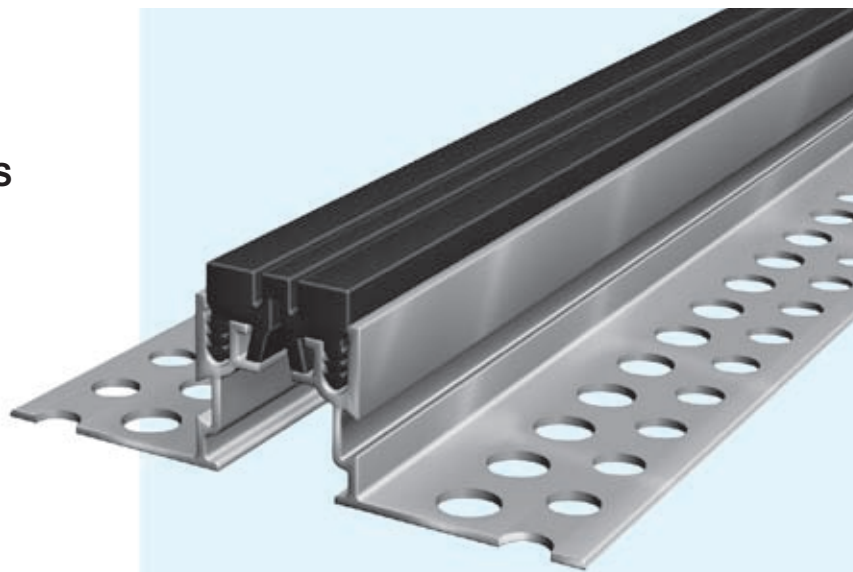
Bei Einbau der Profile in Gussasphalt bitte unsere technische Beratung anfordern.

REIHE FT 35/...

FÜR FUSSBODENFLÄCHEN MIT TEPPICH- ODER GUMMIBELÄGEN

MIGUA

- EINLAGE JEDERZEIT AUSWECHSELBAR
- HÖHEN-/SEITENGLEICHE PROFILVERBINDUNGEN AM PROFILSTOSS DURCH KUPPLUNGSTÜCKE
- VARIABLE PROFILHÖHEN
- BEWEGUNGS-AUFNAHME 10 MM
- FÜR FUGENBREITEN BIS 30 MM



TECHNISCHE DATEN

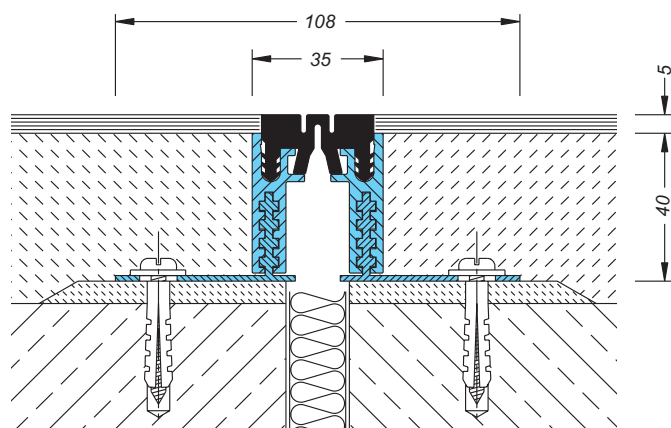
Profil	Fugenbreite max. mm	Fugenspiel mm	sichtbare Profilbreite mm	Profilbreite total mm	Profilhöhe mm	*Belastbarkeit PKW+LKW (DIN 1072) kN	Belastbarkeit Stapler (DIN 1055) kN
FT 35/1500	30	10 +/-5	35	108	15	30	nicht zulässig
FT 35/2000	30	10 +/-5	35	108	20	30	nicht zulässig
FT 35/2500	30	10 +/-5	35	108	25	30	nicht zulässig
FT 35/3500	30	10 +/-5	35	125	35	30	nicht zulässig
FT 35/5000	30	10 +/-5	35	125	50	30	nicht zulässig
FT 35/4055	30	10 +/-5	35	108	40, 45, 50, 55	30	nicht zulässig
FT 35/6075	30	10 +/-5	35	108	60, 65, 70, 75	30	nicht zulässig
FT 35/7590	30	10 +/-5	35	108	75, 80, 85, 90	30	nicht zulässig
FT 35/90105	30	10 +/-5	35	108	90, 95, 100, 105	30	nicht zulässig

Alle Belastungsangaben gelten nur bei verdübelter, nicht bei schwimmender Einbauvariante.

*Kein Dauereinsatz

Die Profile werden mit der oberflächenbündigen Einlage des Profils FV 35/... geliefert.

Der Estrichleger kann somit auf der Oberkante der Alu-Profile und der Distanzeinlage den Estrich abziehen, muss also nicht den Estrich in Höhe des Oberbodens aussparen. Die Distanzeinlage bleibt als Schutz im Profil bis der Oberboden verlegt wird. Bei dieser Einbaumethode stehen die Alu-Profiloberkanten nicht über und somit besteht keine Gefahr der Beschädigung durch Baustellenverkehr.



FT 35/4055

Maßstab 1 : 2

MATERIAL

Aluminium-Trägerprofil mit Alu-Befestigungswinkel (gelocht). Elastische Einlage aus Qualität Synca, überstehend, abriebfest, witterungsbeständig, temperaturbeständig (-30°C bis +120°C), weitgehend öl-, säure- und bitumenbeständig.

Überstand: 5 mm

Fabrikationslänge: 4 m

Standardfarben: schwarz, grau, hellbeige

Wandanschluss-Ausführungen: Seite 36–37

Einbauanleitung: Seite 38–39

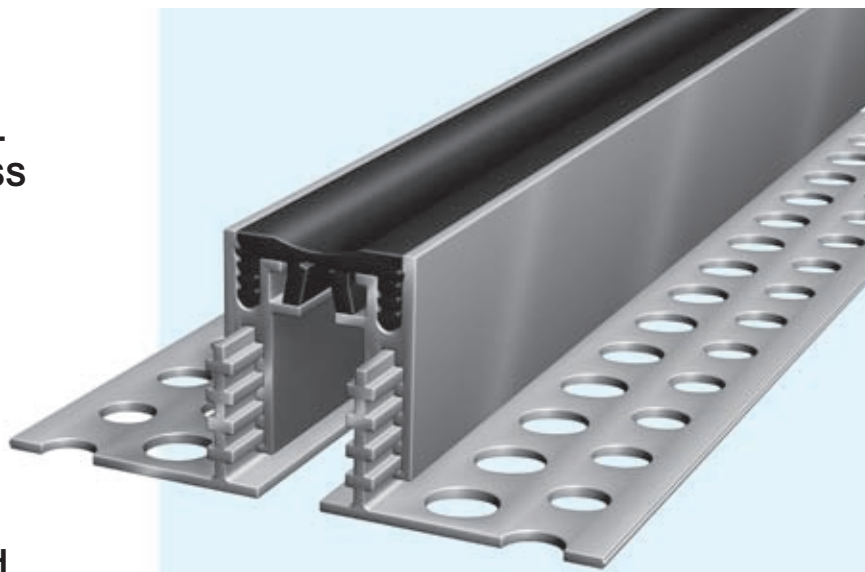
Bei Einbau der Profile in Gussasphalt bitte unsere technische Beratung anfordern.

REIHE FG 35/..., FG 41/...

FÜR WAND- UND FUSSBODENFLÄCHEN BEI ERHÖHTER HYGIENEANFORDERUNG

MIGUA

- EINLAGE JEDERZEIT AUSWECHSELBAR
- HÖHEN-/SEITENGLEICHE PROFILVERBINDUNGEN AM PROFILSTOSS DURCH KUPPLUNGSTÜCKE
- VARIABLE PROFILHÖHEN
- GLATTE SICHTFLÄCHE
- FÜR FUGENBREITEN BIS 35 MM
- ANTIBAKTERIELL UND PHYSIOLOGISCH UNBEDENKLICH



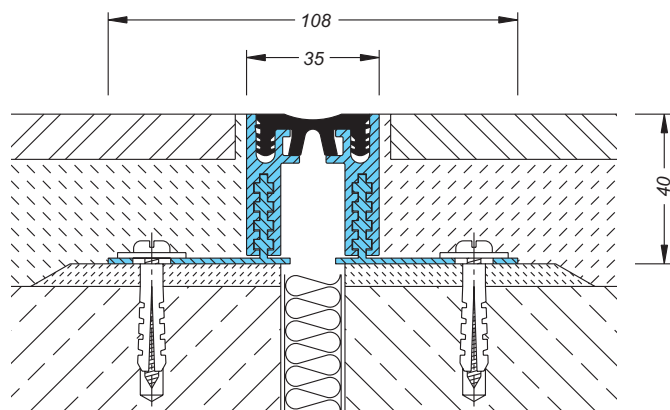
TECHNISCHE DATEN

Profil	Fugenbreite max. mm	Fugenspiel mm	sichtbare Profilbreite mm	Profilbreite total mm	Profilhöhe mm	*Belastbarkeit PKW+LKW (DIN 1072) kN	Belastbarkeit Stapler (DIN 1055) kN
FG 35/1500	30	6 +/-3	35	108	15	30	nicht zulässig
FG 35/2000	30	6 +/-3	35	108	20	30	nicht zulässig
FG 35/2500	30	6 +/-3	35	108	25	30	nicht zulässig
FG 35/3500	30	6 +/-3	35	125	35	30	nicht zulässig
FG 35/5000	30	6 +/-3	35	125	50	30	nicht zulässig
FG 35/4055	30	6 +/-3	35	108	40, 45, 50, 55	30	nicht zulässig
FG 35/6075	30	6 +/-3	35	108	60, 65, 70, 75	30	nicht zulässig
FG 35/7590	30	6 +/-3	35	108	75, 80, 85, 90	30	nicht zulässig
FG 35/90105	30	6 +/-3	35	108	90, 95, 100, 105	30	nicht zulässig

Alle Belastungsangaben gelten nur bei verdübelter, nicht bei schwimmender Einbauvariante.

*Kein Dauereinsatz

Alle aufgeführten Profilhöhen sind auch in der Ausführung **FG 41/...** lieferbar.
Fugenbreite max. 35 mm, Fugenspiel 6 mm +/- 3 mm, Farben: schwarz, grau, hellbeige.



FG 35/4055

Maßstab 1 : 2

MATERIAL

Aluminium-Trägerprofil mit Alu-Befestigungswinkel (gelocht). Elastische Einlage aus Qualität Synca, abriebfest, witterungsbeständig, temperaturbeständig (-30°C bis +120°C), weitgehend öl-, säure- und bitumenbeständig. Synca-Einlage mit glatter Oberseite.

Fabrikationslänge: 4 m

Standardfarben: schwarz, grau, braun, hellbeige

Wandanschluss-Ausführungen: Seite 36–37

Einbauanleitung: Seite 38–39

Bei Einbau der Profile in Gussasphalt bitte unsere technische Beratung anfordern.

MIGUA

REIHE ES 20/... EDELSTAHL MASSIV

FÜR WAND- UND FUSSBODENFLÄCHEN

MIGUA

- EINLAGE JEDERZEIT AUSWECHSELBAR
- GUTE VERANKERUNG DURCH GELOCHTE BEFESTIGUNGSWINKEL
- PROFIL NIMMT SETZUNGEN AUF
- BESTÄNDIG GEGEN AGGRESSIVE MEDIEN
- ANTIBAKTERIELL UND PHYSIOLOGISCH UNBEDENKLICH (ESG 20/...)



TECHNISCHE DATEN

Profil	Fugenbreite max. mm	Fugenspiel mm	sichtbare Profilbreite mm	Profilbreite total mm	Profilhöhe mm	*Belastbarkeit PKW+LKW (DIN 1072) kN	Belastbarkeit Stapler (DIN 1055) kN
ES 20/2000	20	5 +3/-2	20	117	20	30	nicht zulässig
ES 20/3500	20	5 +3/-2	20	117	35	30	nicht zulässig
ES 20/5000	20	5 +3/-2	20	117	50	30	nicht zulässig

Alle Belastungsangaben gelten nur bei verdübelter, nicht bei schwimmender Einbauvariante.

*Kein Dauereinsatz

MATERIAL

Massive Edelstahl-Trägerprofile mit gelochten Befestigungswinkeln, Werkstoff 1.4301.
Elastische, auswechselbare Synca-Verbindungseinlage, abriebfest, witterungsbeständig, temperaturbeständig (-30°C bis +120°C), weitgehend öl-, säure- und bitumenbeständig.

Andere Höhen auf Anfrage

Fabrikationslänge: 3 m; ES 20/2000: 2 m
Standardfarben der Synca-Einlage: schwarz, grau, Edelstahlprofile: naturfarbig
Einbauanleitung: Seite 38–39

Alle Profile sind in Wandanschluss-Ausführung E3 und E4 lieferbar.

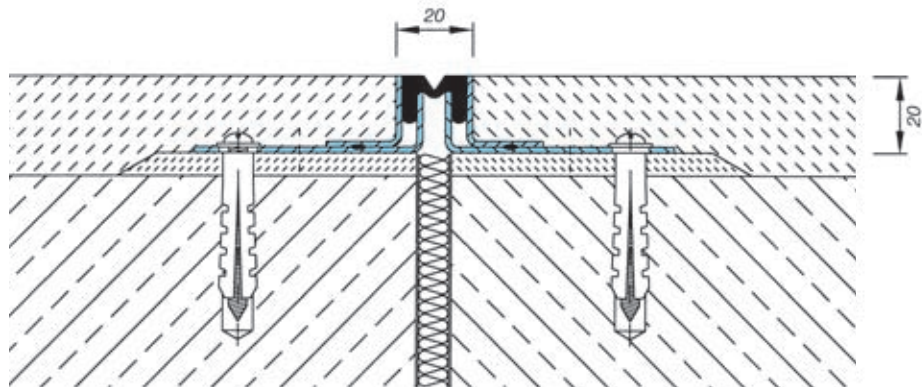
Sonderausführung für Krankenhäuser
Profil **ESG 20/...** mit oberseitig glatter Synca-Einlage (keine Rillen oder Vertiefungen).
Antibakteriell und physiologisch unbedenklich.
Fugenspiel: 2 mm +/- 1mm
Standardfarbe: grau

Bei Einbau der Profile in Gussasphalt bitte unsere technische Beratung anfordern.

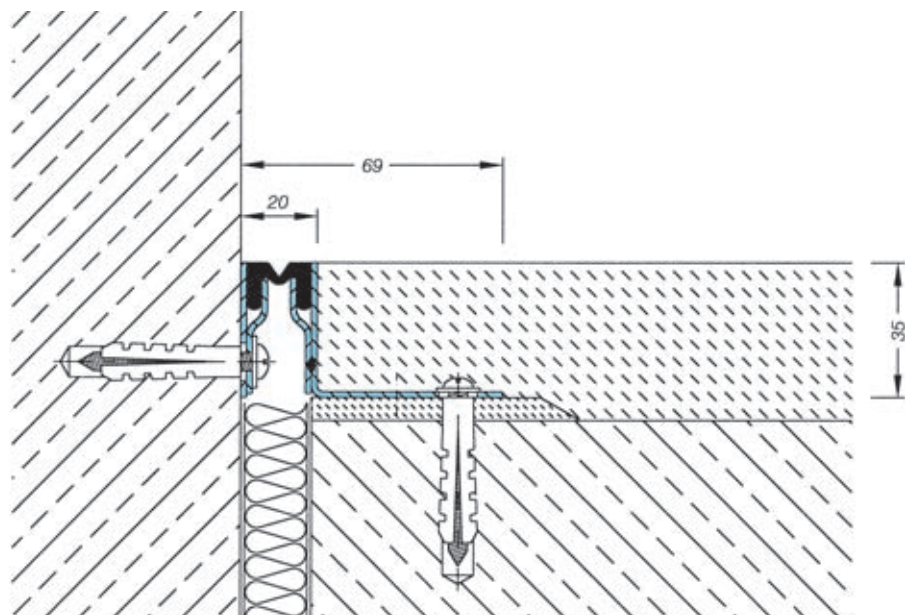
MIGUA

REIHE ES 20/... EDELSTAHL MASSIV FÜR WAND- UND FUSSBODENFLÄCHEN

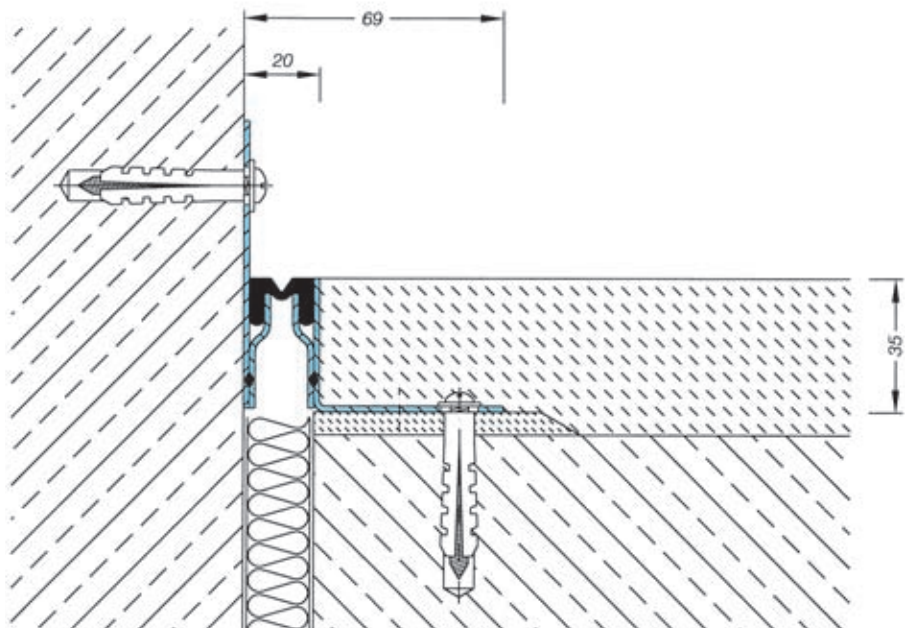
MIGUA



ES 20/2000



ES 20/3500 E3



ES 20/3500 E4

Maßstab 1 : 2

REIHE ES 33/... EDELSTAHL MASSIV

FÜR WAND- UND FUSSBODENFLÄCHEN

MIGUA

■ EINLAGE JEDERZEIT
AUSWECHSELBAR



■ GUTE VERANKERUNG DURCH
GELOCHETE BEFESTIGUNGSWINKEL

■ PROFIL NIMMT SETZUNGEN AUF

■ BESTÄNDIG GEGEN AGGRESSIVE
MEDIEN

TECHNISCHE DATEN

Profil	Fugenbreite max. mm	Fugenspiel mm	sichtbare Profilbreite mm	Profilbreite total mm	Profilhöhe mm	*Belastbarkeit PKW+LKW (DIN 1072) kN	Belastbarkeit Stapler (DIN 1055) kN
ES 33/1500	30	10 +/-5	33	137	15	30	nicht zulässig
ES 33/3500	30	10 +/-5	33	111	35	30	nicht zulässig
ES 33/5000	30	10 +/-5	33	111	50	30	nicht zulässig

Alle Belastungsangaben gelten nur bei verdübelter, nicht bei schwimmender Einbauvariante.

*Kein Dauereinsatz

MATERIAL

Massive Edelstahl-Trägerprofile mit gelochten Befestigungswinkeln, Werkstoff 1.4301. Elastische, auswechselbare Synca-Verbindungseinlage, abriebfest, witterungsbeständig, temperaturbeständig (-30°C bis +120°C), weitgehend öl-, säure- und bitumenbeständig.

Andere Höhen auf Anfrage

Fabrikationslänge: 3 m, ES 33/1500: 2 m

Standardfarben der Synca-Einlage: schwarz, grau, beige, braun, Edelstahlprofile: naturfarbig

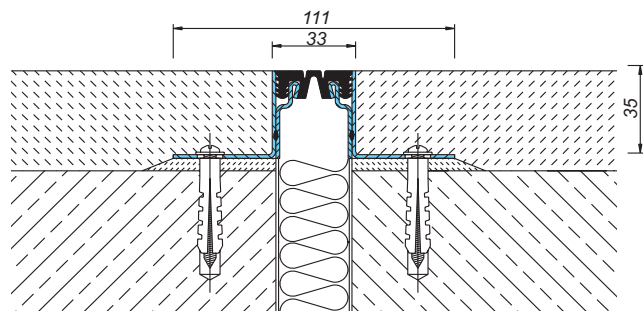
Einbauanleitung: Seite 38–39

Alle Profile sind in Wandanschluss-Ausführung E3 und E4 lieferbar.

Bei Einbau der Profile in Gussasphalt bitte unsere technische Beratung anfordern.

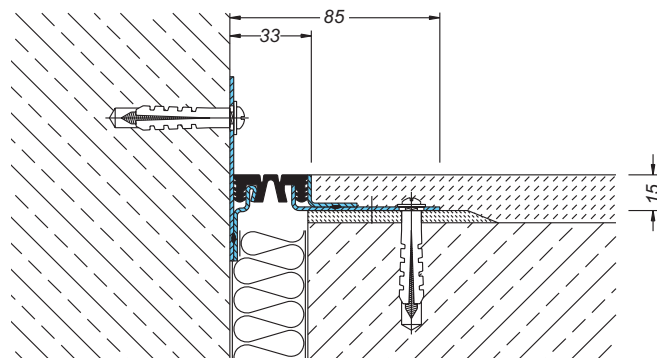
Die Edelstahlprofile sind in allen Höhen auch als **ES 39/...** lieferbar.

Fugenbreite max. **35 mm**, Fugenspiel **14 mm +/- 7 mm**, Farben: schwarz, grau, beige.



ES 33/3500

Maßstab 1 : 3



Wandanschluss ES 33/1500 E4

REIHE ESG 33/... EDELSTAHL MASSIV

FÜR KRANKENHÄUSER, BESTÄNDIG GEGEN AGGRESSIVE MEDIEN

MIGUA

- GLATTE OBERSEITE DER EINLAGE
- ANTIBAKTERIELL UND
PHYSIOLOGISCH UNBEDENKLICH
- EINLAGE JEDERZEIT
AUSWECHSELBAR
- GUTE VERANKERUNG DURCH
GELOCHETE BEFESTIGUNGSWINKEL
- PROFIL NIMMT SETZUNGEN AUF
- BESTÄNDIG GEGEN AGGRESSIVE
MEDIEN



TECHNISCHE DATEN

Profil	Fugenbreite max. mm	Fugenspiel mm	sichtbare Profilbreite mm	Profilbreite total mm	Profilhöhe mm	*Belastbarkeit PKW+LKW (DIN1072) kN	Belastbarkeit Stapler (DIN1055) kN
ESG 33/1500	30	6 +/-3	33	137	15	30	nicht zulässig
ESG 33/3500	30	6 +/-3	33	111	35	30	nicht zulässig
ESG 33/5000	30	6 +/-3	33	111	50	30	nicht zulässig

Alle Belastungsangaben gelten nur bei verdübelter, nicht bei schwimmender Einbauvariante.

*Kein Dauereinsatz

MATERIAL

Massive Edelstahl-Trägerprofile mit gelochten Befestigungswinkeln, Werkstoff 1.4301.
Elastische, auswechselbare Synca-Verbindungseinlage, abriebfest, witterungsbeständig, temperaturbeständig
(-30°C bis +120°C), weitgehend öl-, säure- und bitumenbeständig. Synca-Einlage mit glatter Oberseite.

Andere Höhen auf Anfrage

Fabrikationslänge: 3 m, ESG 33/1500: 2 m

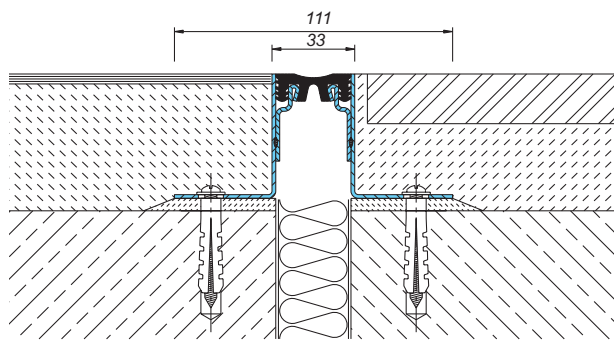
Standardfarben der Synca-Einlage: schwarz, grau, beige, braun, Edelstahlprofile: naturfarbig
Einbauanleitung: Seite 38–39

Alle Profile sind in Wandanschluss-Ausführung E3 und E4 lieferbar.

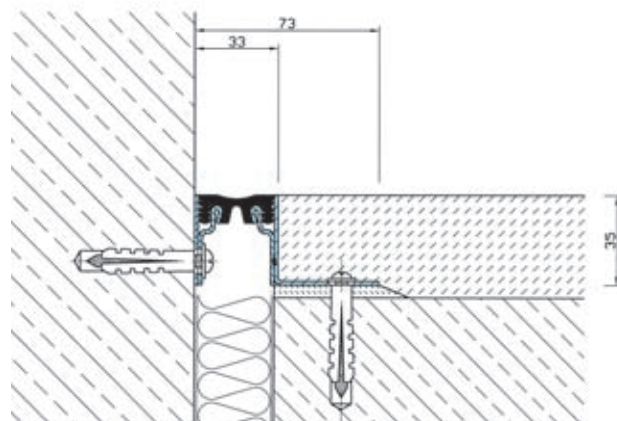
Bei Einbau der Profile in Gussasphalt bitte unsere technische Beratung anfordern.

Die Edelstahlprofile sind in allen Höhen auch als **ESG 39/...** lieferbar.

Fugenbreite max. **35 mm**, Fugenspiel **6 mm +/- 3 mm**, Farben: schwarz, grau, beige.



ESG 33/5000



Wandanschluss ESG 33/3500 E3

Maßstab 1 : 3

MIGUA

REIHE ES 60/... EDELSTAHL MASSIV

FÜR STARKE BEANSPRUCHUNG, BESTÄNDIG GEGEN AGGRESSIVE MEDIEN

MIGUA

- EINLAGE JEDERZEIT AUSWECHSELBAR
- HOHE BELASTBARKEIT DER ELASTISCHEN EINLAGE DURCH MITTIGE UNTERSTÜTZUNG
- FÜR STARKE BEANSPRUCHUNG GEEIGNET
- HÖHEN-/SEITENGLEICHE PROFILVERBINDUNGEN AM PROFILSTOSS DURCH KUPPLUNGSSTÜCKE



TECHNISCHE DATEN

Profil	Fugenbreite max. mm	Fugenspiel mm	sichtbare Profilbreite mm	Profilbreite total mm	Profilhöhe mm	Belastbarkeit LKW (DIN 1072) kN	Belastbarkeit Stapler (DIN 1055) kN	Belastbarkeit harte Rollen kg/mm Radbreite
ES 60/1900	40	16 +10/-6	60	160	19	90	35	nicht zulässig

MATERIAL

Massive Edelstahl-Trägerprofile mit gelochten Befestigungswinkeln, Werkstoff 1.4401, V4A.
Elastische, auswechselbare Synca-Verbindungseinlage, abriebfest, witterungsbeständig, temperaturbeständig (-30°C bis +120°C), weitgehend öl-, säure- und bitumenbeständig.

Fabrikationslänge: 4 m
Standardfarben der Synca-Einlage: schwarz, grau, Edelstahlprofile: naturfarbig
Einbauanleitung: Seite 39
Alle Profile sind in Wandanschluss-Ausführung E1, E3 und E4 lieferbar.

Sonderausführung für Krankenhäuser

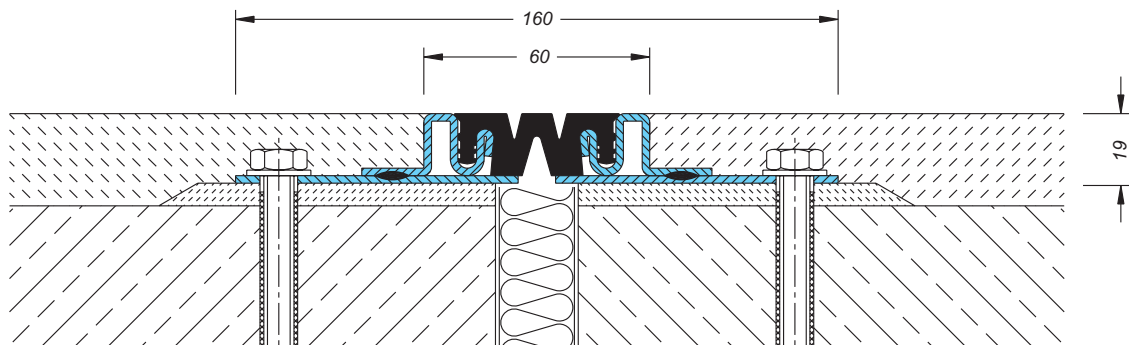
Profil **ESG** 60/1900 mit oberseitig glatter Synca-Einlage (keine Rillen oder Vertiefungen).
Antibakteriell und physiologisch unbedenklich.

Fugenspiel: 8 mm +/-4mm

Standardfarbe: grau

(Ausführung siehe Abbildung Seite 14)

Bei Einbau der Profile in Gussasphalt bitte unsere technische Beratung anfordern.



REIHE ES 60/... EDELSTAHL MASSIV

FÜR STARKE BEANSPRUCHUNG, BESTÄNDIG GEGEN AGGRESSIVE MEDIEN

MIGUA

- EINLAGE JEDERZEIT AUSWECHSELBAR
- HOHE BELASTBARKEIT DER ELASTISCHEN EINLAGE DURCH MITTIGE UNTERSTÜTZUNG
- FÜR STARKE BEANSPRUCHUNG GEEIGNET
- HÖHEN-/SEITENGLEICHE PROFILVERBINDUNGEN AM PROFILSTOSS DURCH KUPPLUNGSSTÜCKE
- ANTIBAKTERIELL UND PHYSIOLOGISCH UNBEDENKLICH



ESG 60/3500, glatte Einlage

TECHNISCHE DATEN

Profil	Fugenbreite max. mm	Fugenspiel mm	sichtbare Profilbreite mm	Profilbreite total mm	Profilhöhe mm	Belastbarkeit LKW (DIN 1072) kN	Belastbarkeit Stapler (DIN 1055) kN	Belastbarkeit harte Rollen kg/mm Radbreite
ES 60/3500	50	16 +10/-6	60	152	37	90	35	nicht zulässig
ES 60/4500	50	16 +10/-6	60	152	45	90	35	nicht zulässig
ES 60/5500	50	16 +10/-6	60	152	55	90	35	nicht zulässig

MATERIAL

Massive Edelstahl-Trägerprofile mit gelochten Befestigungswinkeln, Werkstoff 1.4401, V4A.
Elastische, auswechselbare Synca-Verbindungseinlage, abriebfest, witterungsbeständig, temperaturbeständig (-30°C bis +120°C), weitgehend öl-, säure- und bitumenbeständig.

Andere Höhen auf Anfrage

Fabrikationslänge: 4 m

Standardfarben der Synca-Einlage: schwarz, grau, Edelstahlprofile: naturfarbig

Einbauanleitung: Seite 39

Alle Profile sind in Wandanschluss-Ausführung E1, E3 und E4 lieferbar.

Sonderausführung für Krankenhäuser

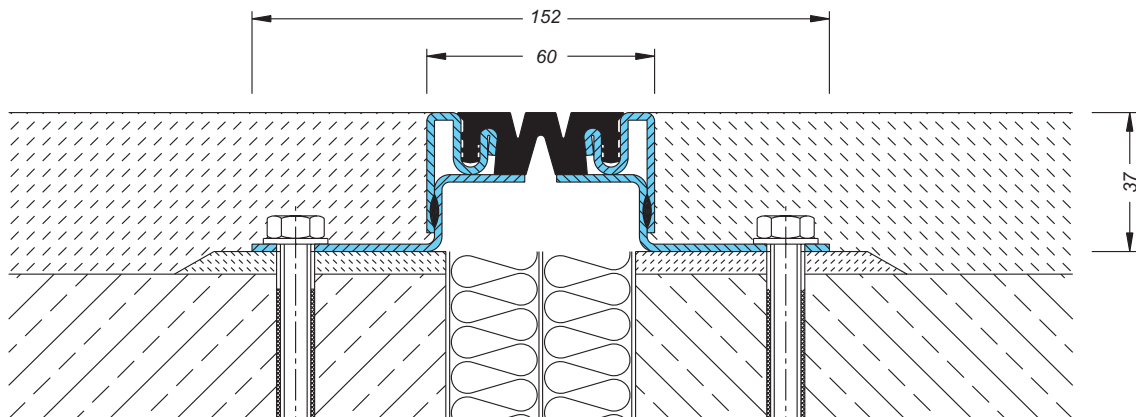
Profil **ESG 60/3500**, **ESG 60/4500**, **ESG 60/5500** mit oberseitig glatter Synca-Einlage (keine Rillen oder Vertiefungen).
Antibakteriell und physiologisch unbedenklich.

Fugenspiel: 8 mm +/-4mm

Standardfarbe: grau

(Ausführung siehe Abbildung oben)

Bei Einbau der Profile in Gussasphalt bitte unsere technische Beratung anfordern.



ES 60/3500

Maßstab 1 : 2

MIGUA

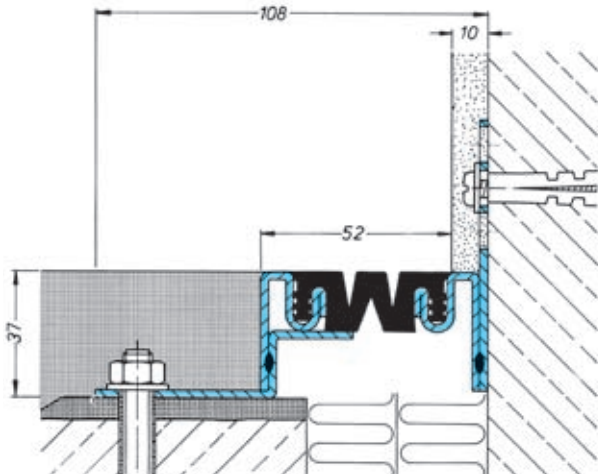
REIHE ES 60/... EDELSTAHL MASSIV
 FÜR STARKE BEANSPRUCHUNG, BESTÄNDIG GEGEN AGGRESSIVE MEDIEN

MIGUA

WANDANSCHLUSS-AUSFÜHRUNGEN

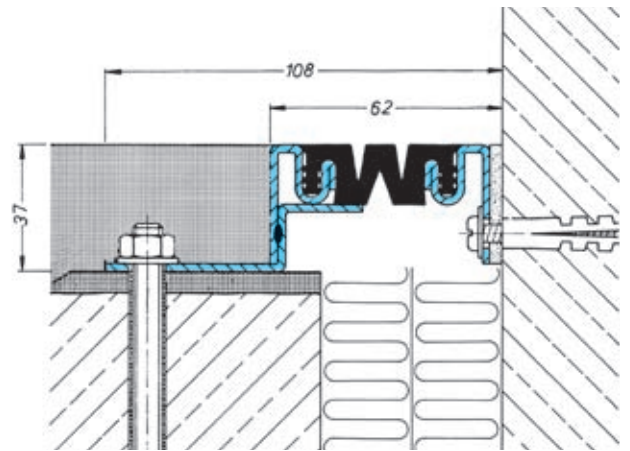


REIHE ES 60/... E1
 unter Putz



ES 60/3500 E1

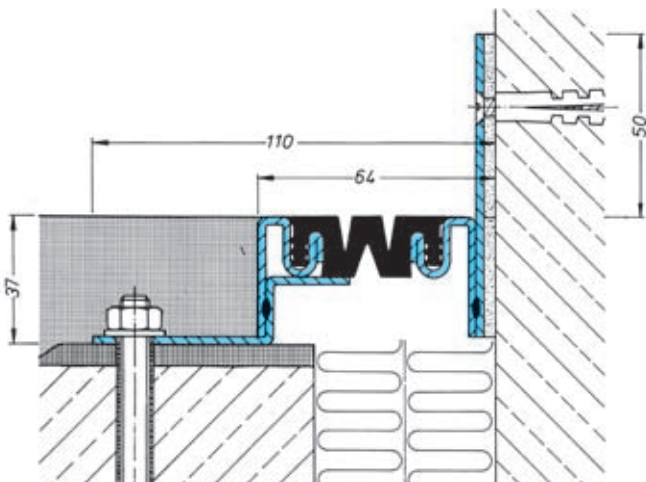
REIHE ES 60/... E3
 mit Befestigungsschenkel nach unten



ES 60/3500 E3

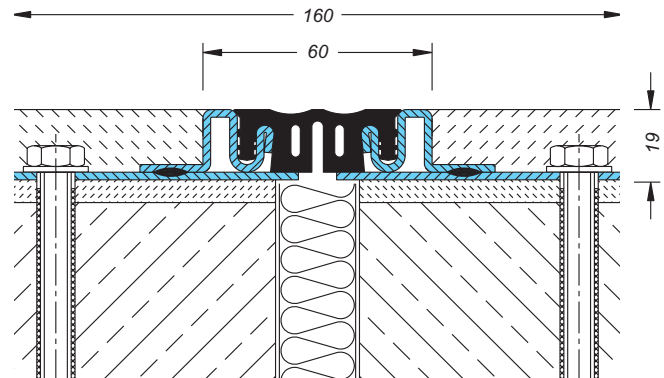
Maßstab 1 : 2

REIHE ES 60/... E4
 mit Befestigungsschenkel nach oben



ES 60/3500 E4

REIHE ESG 60/...
 Sonderausführung für Krankenhäuser



ESG 60/1900

Maßstab 1 : 2

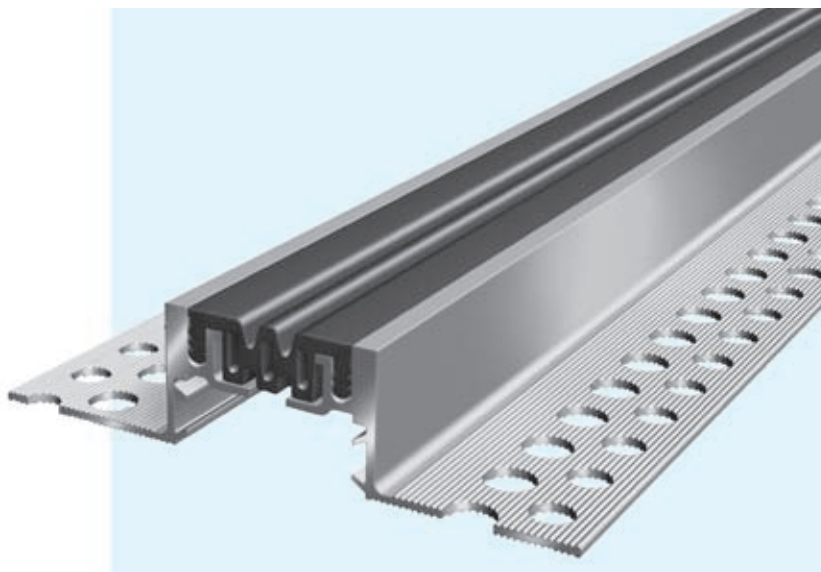
MIGUA

REIHE FP 55/...

FÜR WAND- UND FUSSBODENFLÄCHEN

MIGUA

- EINLAGE JEDERZEIT AUSWECHSELBAR
- HÖHEN-/SEITENGLEICHE PROFILVERBINDUNGEN AM PROFILSTOSS DURCH KUPPLUNGSSTÜCKE
- PROFIL NIMMT SETZUNGEN AUF
- BEWEGUNGS-AUFNAHME 16 MM
- FÜR FUGENBREITEN BIS 50 MM



TECHNISCHE DATEN

Profil	Fugenbreite max. mm	Fugenspiel mm	sichtbare Profilbreite mm	Profilbreite total mm	Profilhöhe mm	Belastbarkeit PKW kN	*Belastbarkeit LKW (DIN 1072) kN	Belastbarkeit Stapler (DIN 1055) kN
FP 55/2000	50	16 +/-8	55	150	20	30	300	nicht zulässig
FP 55/2500	50	16 +/-8	55	150	25	30	300	nicht zulässig
FP 55/3500	50	16 +/-8	55	150	35	30	300	nicht zulässig
FP 55/5000	50	16 +/-8	55	150	50	30	300	nicht zulässig
FP 55/7500	50	16 +/-8	55	150	75	30	300	nicht zulässig

Größere Profilhöhen auf Anfrage

*Kein Dauereinsatz

MATERIAL

Aluminium-Trägerprofil mit Alu-Befestigungsschenkel (gelocht).
Elastische, auswechselbare Verbindungseinlage aus Qualität Synca, abriebfest, witterungsbeständig, temperaturbeständig (-30°C bis +120°C), weitgehend öl-, säure- und bitumenbeständig.

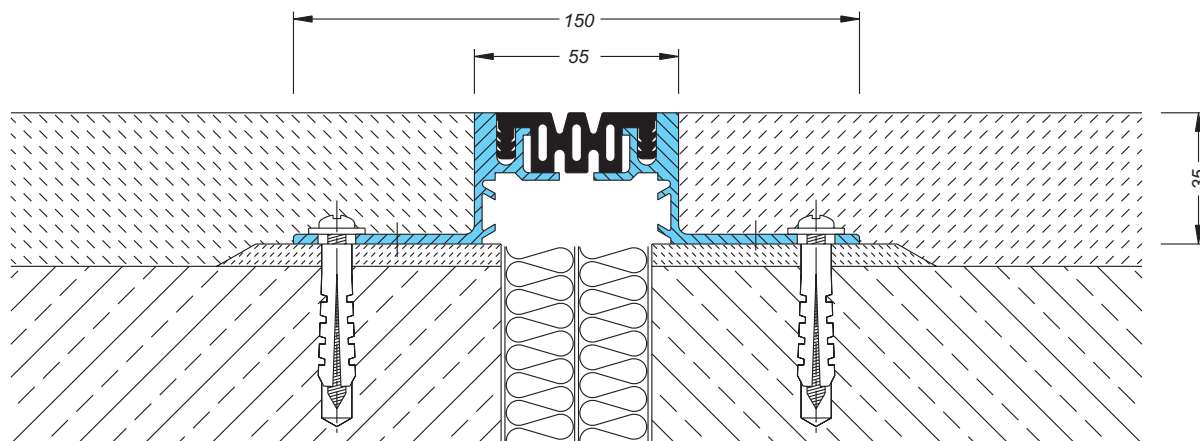
Fabrikationslänge: 4 m, Standardfarben: schwarz, grau, hellbeige
Wandanschluss-Ausführung: Seite 36–37, Einbauanleitung: Seite 39

Bei Einbau der Profile in Gussasphalt bitte unsere technische Beratung anfordern.

Die Profile der Reihe FP 55/... sind auch mit einer zusätzlichen 3 mm überstehenden Einlage als **FK 55/...**-Profile lieferbar.

REIHE FK 55/...

Fabrikationslänge: 4 m
Standardfarbe: schwarz
Überstand: 3 mm



FP 55/3500

Maßstab 1 : 2

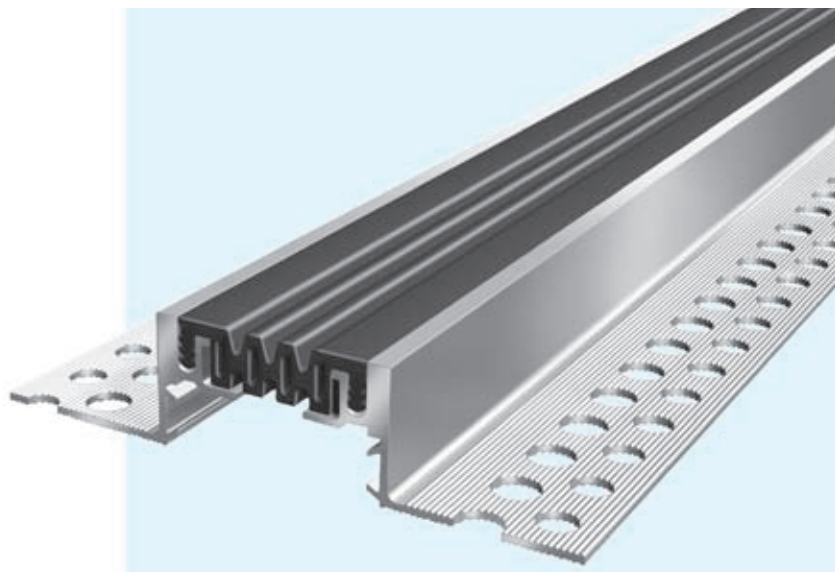
MIGUA

REIHE FP 55/... 4S

FÜR WAND- UND FUSSBODENFLÄCHEN

MIGUA

- EINLAGE JEDERZEIT AUSWECHSELBAR
- HÖHEN-/SEITENGLEICHE PROFILVERBINDUNGEN AM PROFILSTOSS DURCH KUPPLUNGSTÜCKE
- PROFIL NIMMT SETZUNGEN AUF
- BEWEGUNGS-AUFNAHME 22 MM
- FÜR FUGENBREITEN BIS 58 MM



TECHNISCHE DATEN

Profil	Fugenbreite max. mm	Fugenspiel mm	sichtbare Profilbreite mm	Profilbreite total mm	Profilhöhe mm	Belastbarkeit PKW kN	*Belastbarkeit LKW (DIN1072) kN	Belastbarkeit Stapler (DIN1055) kN
FP 55/2000-4S	58	22 +/-11	63	158	20	30	300	nicht zulässig
FP 55/2500-4S	58	22 +/-11	63	158	25	30	300	nicht zulässig
FP 55/3500-4S	58	22 +/-11	63	158	35	30	300	nicht zulässig
FP 55/5000-4S	58	22 +/-11	63	158	50	30	300	nicht zulässig
FP 55/7500-4S	58	22 +/-11	63	158	75	30	300	nicht zulässig

Größere Profilhöhen auf Anfrage

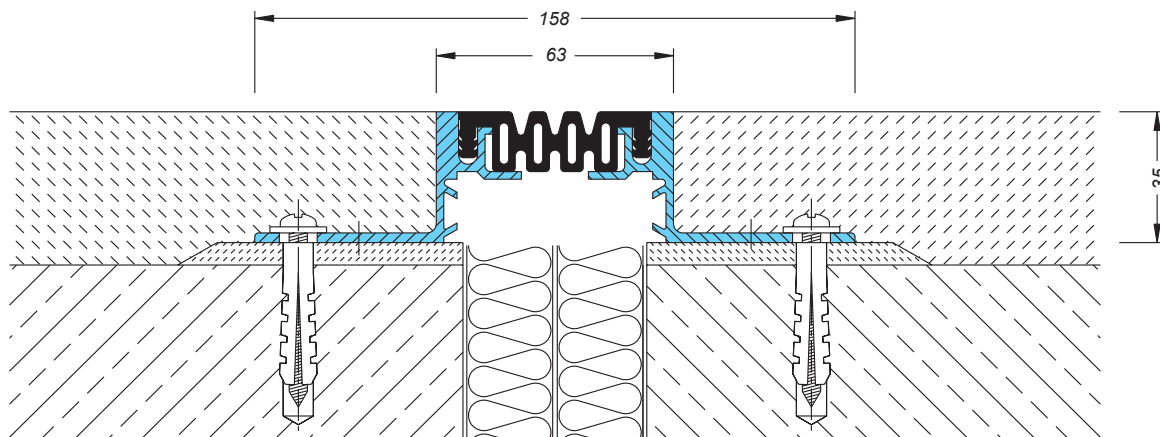
* Kein Dauereinsatz

MATERIAL

Aluminium-Trägerprofil mit Alu-Befestigungsschenkel (gelocht).
Elastische, auswechselbare Verbindungseinlage aus Qualität Synca, abriebfest, witterungsbeständig, temperaturbeständig (-30°C bis +120°C), weitgehend öl-, säure- und bitumenbeständig.

Fabrikationslänge: 4 m
Standardfarben: schwarz, grau, beige
Wandanschluss-Ausführung: Seite 36–37,
Einbauanleitung: Seite 39

Bei Einbau der Profile in Gussasphalt bitte unsere technische Beratung anfordern.



FP 55/3500 4S

Maßstab 1 : 2

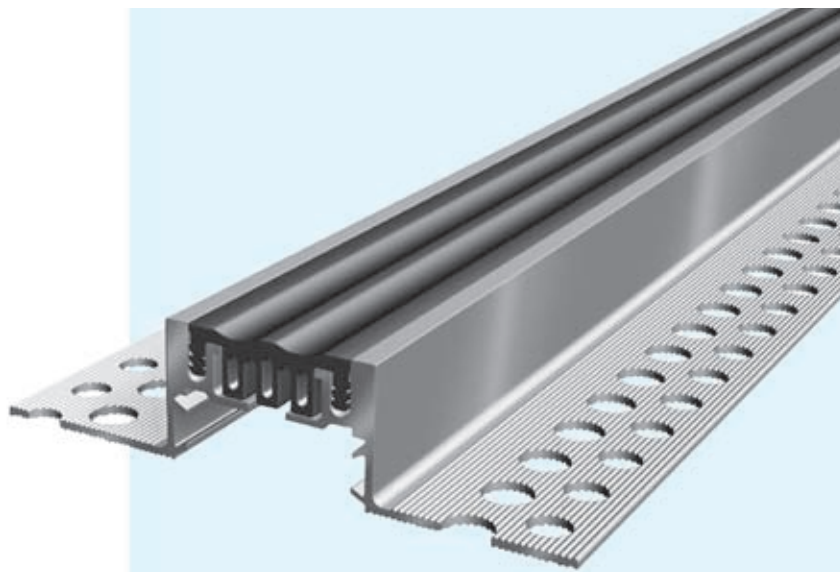
MIGUA

REIHE FPG 55/... MIT GLATTER EINLAGE

FÜR FUSSBODENFLÄCHEN BEI ERHÖHTER HYGIENEANFORDERUNG

MIGUA

- EINLAGE JEDERZEIT AUSWECHSELBAR
- HÖHEN-/SEITENGLEICHE PROFILVERBINDUNGEN AM PROFILSTOSS DURCH KUPPLUNGSTÜCKE
- GLATTE SICHTFLÄCHE
- FÜR FUGENBREITEN BIS 50 MM
- ANTIBAKTERIELL UND PHYSIOLOGISCH UNBEDENKLICH



TECHNISCHE DATEN

Profil	Fugenbreite max. mm	Fugenspiel mm	sichtbare Profilbreite mm	Profilbreite total mm	Profilhöhe mm	Belastbarkeit PKW kN	* Belastbarkeit LKW (DIN1072) kN	Belastbarkeit Stapler (DIN1055) kN
FPG 55/2000	50	8 +/-4	55	150	20	30	300	nicht zulässig
FPG 55/2500	50	8 +/-4	55	150	25	30	300	nicht zulässig
FPG 55/3500	50	8 +/-4	55	150	35	30	300	nicht zulässig
FPG 55/5000	50	8 +/-4	55	150	50	30	300	nicht zulässig
FPG 55/7500	50	8 +/-4	55	150	75	30	300	nicht zulässig

Größere Profilhöhen auf Anfrage

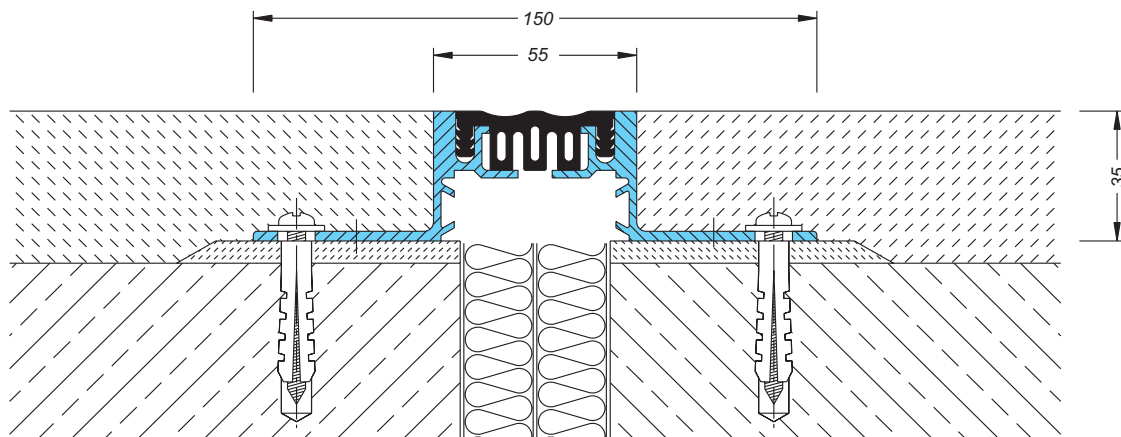
*Kein Dauereinsatz

MATERIAL

Aluminium-Trägerprofil mit Alu-Befestigungsschenkel (gelocht).
Elastische, auswechselbare Verbindungseinlage aus Qualität Synca, abriebfest, witterungsbeständig, temperaturbeständig (-30°C bis +120°C), weitgehend öl-, säure- und bitumenbeständig.

Fabrikationslänge: 4 m
Standardfarben: schwarz, grau
Wandanschluss-Ausführung: Seite 36-37
Einbauanleitung: Seite 39

Bei Einbau der Profile in Gussasphalt bitte unsere technische Beratung anfordern.



FPG 55/3500

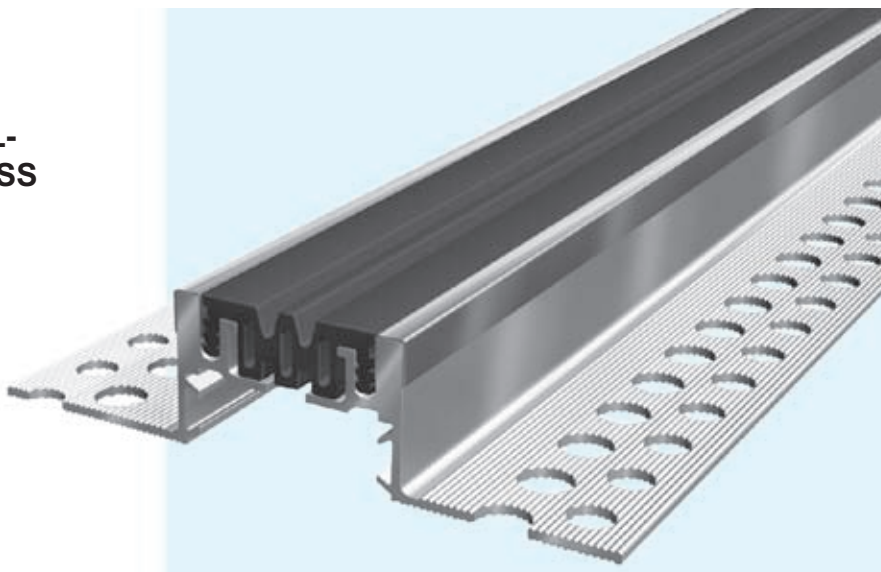
Maßstab 1 : 2

MIGUA

REIHE FP 55/...MS MIT ABDECKKAPPEN AUS MESSING REIHE FP 55/...NI MIT ABDECKKAPPEN AUS EDELSTAHL

MIGUA

- EINLAGE JEDERZEIT AUSWECHSELBAR
- HÖHEN-/SEITENGLEICHE PROFILVERBINDUNGEN AM PROFILSTOSS DURCH KUPPLUNGSSTÜCKE
- PROFIL NIMMT SETZUNGEN AUF
- BEWEGUNGS-AUFNAHME BIS 22 MM
- FÜR FUGENBREITEN BIS 58 MM



TECHNISCHE DATEN

Profil	Fugenbreite max. mm	Fugenspiel mm	sichtbare Profilbreite mm	Profilbreite total mm	Profilhöhe mm	Belastbarkeit PKW kN	*Belastbarkeit LKW (DIN 1072) kN	Belastbarkeit Stapler (DIN 1055) kN
FP 55/2100 MS oder NI	50	16 +/- 8	57	150	21	30	300	nicht zulässig
FP 55/2600 MS oder NI	50	16 +/- 8	57	150	26	30	300	nicht zulässig
FP 55/3600 MS oder NI	50	16 +/- 8	57	150	36	30	300	nicht zulässig
FP 55/5100 MS oder NI	50	16 +/- 8	57	150	51	30	300	nicht zulässig
FP 55/7600 MS oder NI	50	16 +/- 8	57	150	76	30	300	nicht zulässig

Größere Profilhöhen auf Anfrage

*Kein Dauereinsatz

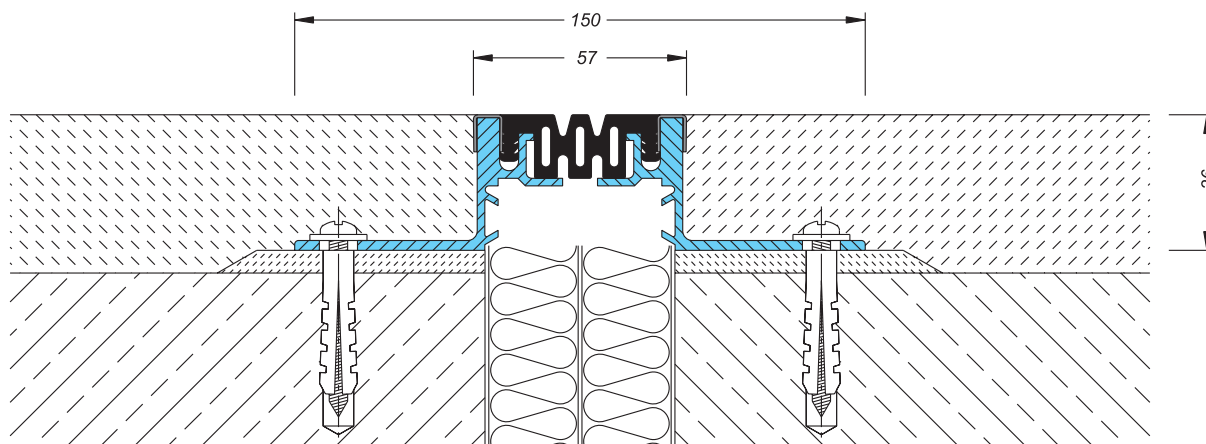
MATERIAL

Aluminium-Trägerprofile mit Alu-Befestigungsschenkel (gelocht). Die nach dem Einbau sichtbaren Alu-Flächen haben ein aufgewalztes U-Schutzprofil aus Messing oder nichtrostendem Edelstahl. Elastische Einlage aus Qualität Synca, abriebfest, witterungsbeständig, temperaturbeständig (-30°C bis +120°C), weitgehend öl-, säure- und bitumenbeständig.

Fabrikationslänge: 4 m
Standardfarben: schwarz, grau
Wandanschluss-Ausführung: Seite 36–37
Einbauanleitung: Seite 39

Bei Einbau der Profile in Gussasphalt bitte unsere technische Beratung anfordern.

Alle aufgeführten Profilhöhen sind auch in der Ausführung **FP 55/...MS oder NI -4S** lieferbar.
Fugenbreite max. 58 mm, Fugenspiel 22mm +/-11 mm, sichtbare Profilbreite 65 mm, Farben grau oder schwarz.



FP 55/3600 NI

Maßstab 1 : 2

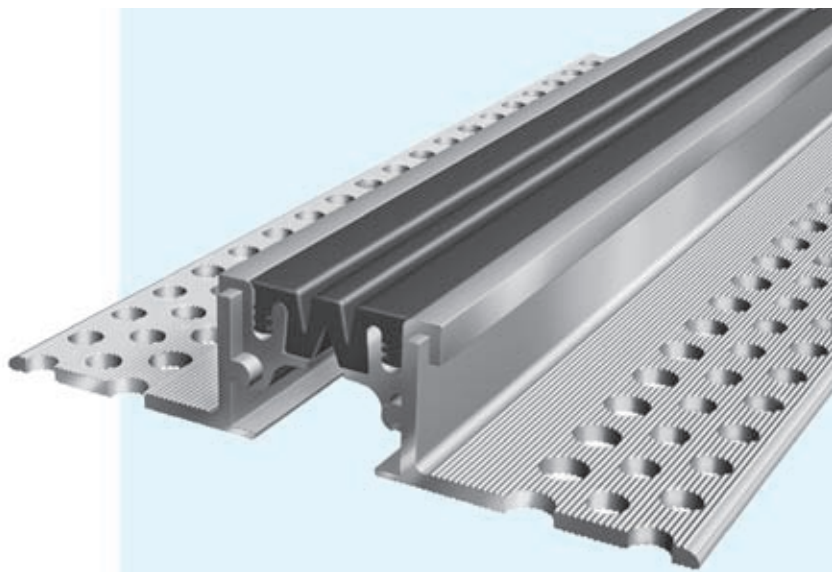
MIGUA

REIHE FP 60/...

FÜR FUSSBODENFLÄCHEN MIT STARKER BEANSPRUCHUNG

MIGUA

- EINLAGE JEDERZEIT AUSWECHSELBAR
- HÖHEN-/SEITENGLEICHE PROFILVERBINDUNGEN AM PROFILSTOSS DURCH KUPPLUNGSTÜCKE
- STABILE AUSFÜHRUNG
- BEWEGUNGS-AUFNAHME 16 MM
- FÜR FUGENBREITEN BIS 50 MM
- ANTIBAKTERIELL UND PHYSIOLOGISCH UNBEDENKLICH (FPG 60/...)



TECHNISCHE DATEN

Profil	Fugenbreite max. mm	Fugenspiel mm	sichtbare Profilbreite mm	Profilbreite total mm	Profilhöhe mm	Belastbarkeit PKW kN	Belastbarkeit LKW (DIN 1072) kN	Belastbarkeit Stapler (DIN 1055) kN
FP 60/3000	50	16 +10/-6	63	197	30	30	300	35
FP 60/4000	50	16 +10/-6	63	197	40	30	300	35
FP 60/5000	50	16 +10/-6	63	197	50	30	300	35
FP 60/6500	50	16 +10/-6	63	197	65	30	300	35
FP 60/7500	50	16 +10/-6	63	197	75	30	300	35
FP 60/8500	50	16 +10/-6	63	197	85	30	300	35

Größere Profilhöhen auf Anfrage

MATERIAL

Aluminium-Trägerprofile mit Alu-Befestigungsschenkel (gelocht).
Elastische, auswechselbare Verbindungseinlage aus Qualität Synca, abriebfest, witterungsbeständig, temperaturbeständig (-30°C bis +120°C), weitgehend öl-, säure- und bitumenbeständig.

Fabrikationslänge: 4 m

Standardfarben: schwarz, grau

Wandanschluss-Ausführung: Seite 36-37

Einbauanleitung: Seite 39

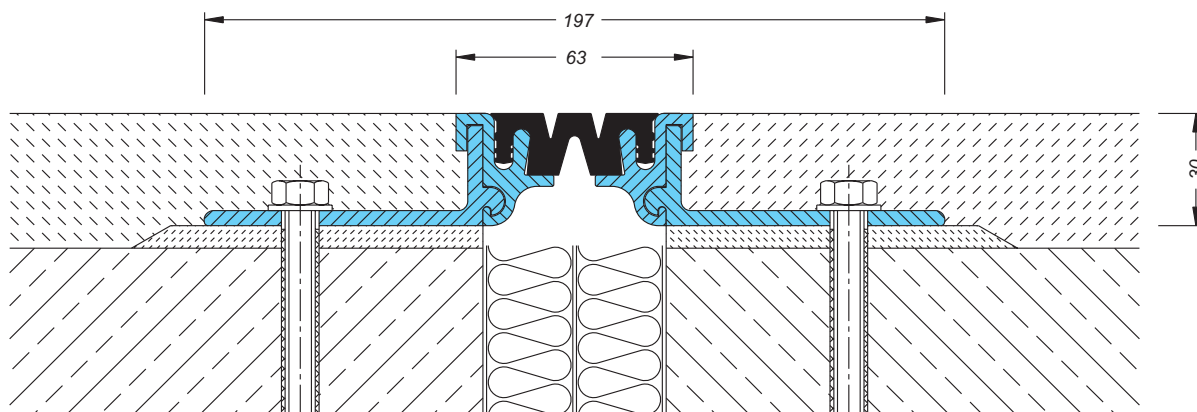
Bei Einbau der Profile in Gussasphalt bitte unsere technische Beratung anfordern.

Sonderausführung für Krankenhäuser

Reihe FPG 60/... mit oberseitig glatter Synca-Einlage (keine Rillen oder Vertiefungen).

Antibakteriell und physiologisch unbedenklich.

Fugenspiel: 8 mm +/-4mm, Standardfarbe: grau



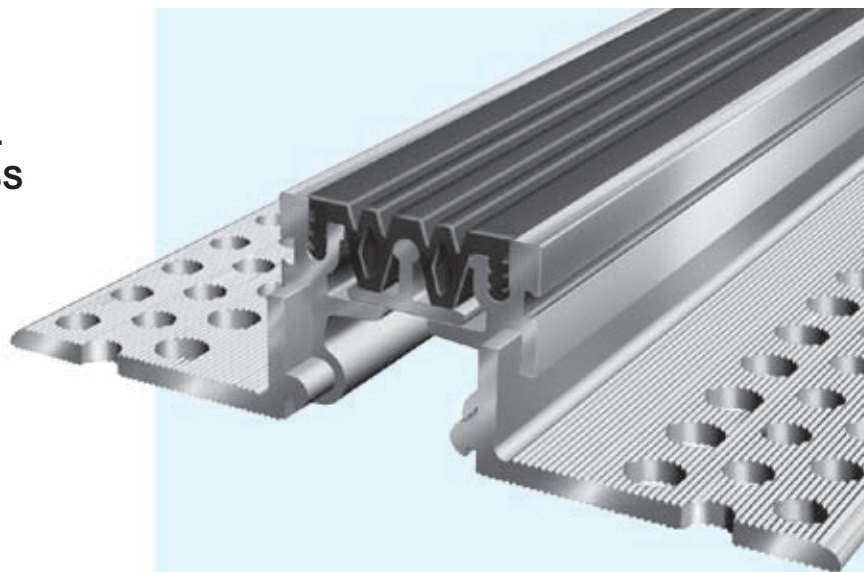
FP 60/3000

Maßstab 1 : 2

REIHE FP 60/...MS MIT ABDECKKAPPEN AUS MESSING REIHE FP 60/...NI MIT ABDECKKAPPEN AUS EDELSTAHL

MIGUA

- EINLAGE JEDERZEIT AUSWECHSELBAR
- HÖHEN-/SEITENGLEICHE PROFILVERBINDUNGEN AM PROFILSTOSS DURCH KUPPLUNGSTÜCKE
- STABILE AUSFÜHRUNG
- BEWEGUNGS-AUFNAHME 20 MM
- FÜR FUGENBREITEN BIS 50 MM



TECHNISCHE DATEN

Profil	Fugenbreite max. mm	Fugenspiel mm	sichtbare Profilbreite mm	Profilbreite total mm	Profilhöhe mm	Belastbarkeit PKW kN	*Belastbarkeit LKW (DIN 1072) kN	*Belastbarkeit Stapler (DIN 1055) kN
FP 60/ 4500 MS oder NI	50	20 +/- 10	60	192	45	30	300	35
FP 60/ 5500 MS oder NI	50	20 +/- 10	60	192	55	30	300	35
FP 60/ 6500 MS oder NI	50	20 +/- 10	60	192	65	30	300	35
FP 60/ 8000 MS oder NI	50	20 +/- 10	60	192	80	30	300	35
FP 60/ 9000 MS oder NI	50	20 +/- 10	60	192	90	30	300	35
FP 60/10000 MS oder NI	50	20 +/- 10	60	192	100	30	300	35

Größere Profilhöhen auf Anfrage

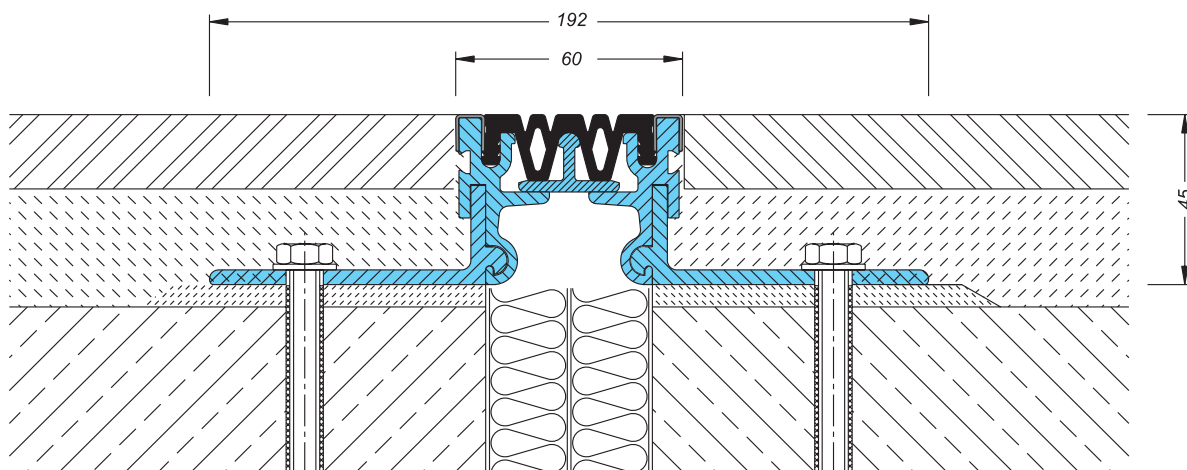
*Kein Dauereinsatz

MATERIAL

Aluminium-Trägerprofile mit Alu-Befestigungsschenkel (gelocht) und mit mittigem Alu-Trägerprofil. Die nach dem Einbau sichtbaren Alu-Flächen haben ein aufgewalztes U-Schutzprofil aus Messing oder nichtrostendem Edelstahl. Elastische Einlage aus Qualität Synca, abriebfest, witterungsbeständig, temperaturbeständig (-30°C bis +120°C), weitgehend öl-, säure- und bitumenbeständig.

Fabrikationslänge: 4 m, Standardfarbe: schwarz
Wandanschluss-Ausführung: Seite 36–37, Einbauanleitung: Seite 39

Bei Einbau der Profile in Gussasphalt bitte unsere technische Beratung anfordern.



FP 60/4500 NI

Maßstab 1 : 2

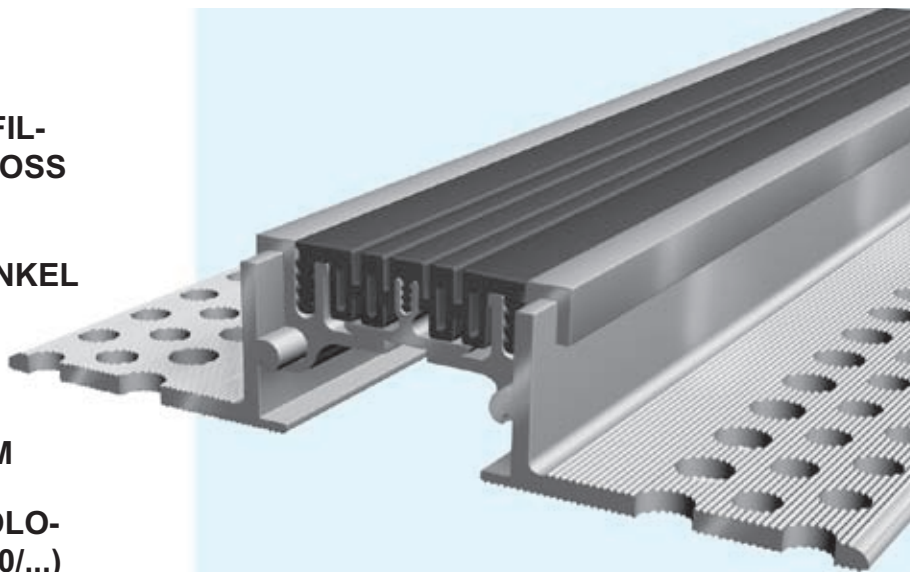
MIGUA

REIHE FP 70/...

FÜR WAND- UND FUSSBODENFLÄCHEN

MIGUA

- EINLAGE JEDERZEIT AUSWECHSELBAR
- HÖHEN-/SEITENGLEICHE PROFILVERBINDUNGEN AM PROFILSTOSS DURCH KUPPLUNGSTÜCKE
- GELOCHTE BEFESTIGUNGSWINKEL
- BEWEGUNGS-AUFNAHME 25 MM
- FÜR FUGENBREITEN BIS 70 MM
- ANTIBAKTERIELL UND PHYSIOLOGISCH UNBEDENKLICH (FPG 70/...)



TECHNISCHE DATEN

Profil	Fugenbreite max. mm	Fugenspiel mm	sichtbare Profilbreite mm	Profilbreite total mm	Profilhöhe mm	Belastbarkeit PKW kN	*Belastbarkeit LKW (DIN 1072) kN	Belastbarkeit Stapler (DIN 1055) kN
FP 70/2100	70	25 +16/-9	76	210	21	30	300	nicht zulässig
FP 70/3000	70	25 +16/-9	76	210	30	30	300	nicht zulässig
FP 70/4000	70	25 +16/-9	76	210	40	30	300	nicht zulässig
FP 70/5000	70	25 +16/-9	76	210	50	30	300	nicht zulässig
FP 70/6500	70	25 +16/-9	76	210	65	30	300	nicht zulässig
FP 70/7500	70	25 +16/-9	76	210	75	30	300	nicht zulässig
FP 70/8500	70	25 +16/-9	76	210	85	30	300	nicht zulässig

Größere Profilhöhen auf Anfrage

*Kein Dauereinsatz

MATERIAL

Aluminium-Trägerprofile mit Alu-Befestigungsschenkel (gelocht).
Elastische, auswechselbare Verbindungseinlage aus Qualität Synca, abriebfest, witterungsbeständig, temperaturbeständig (-30°C bis +120°C), weitgehend öl-, säure- und bitumenbeständig.

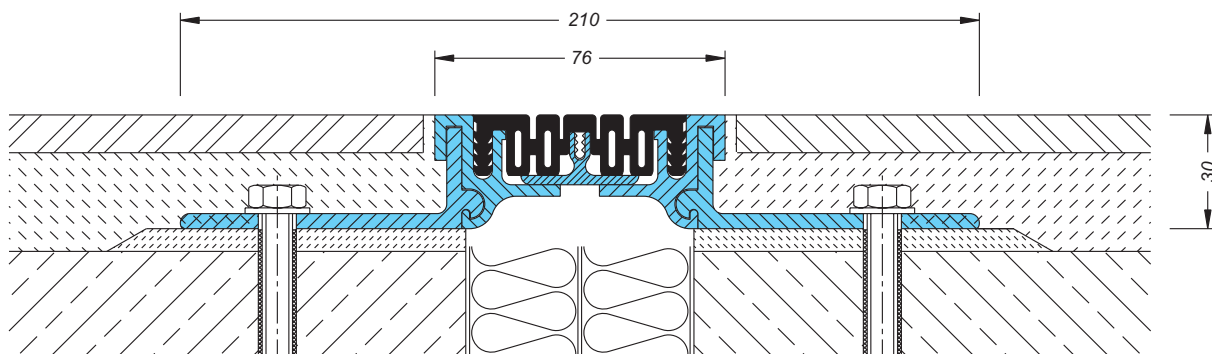
Fabrikationslänge: 4 m, Standardfarben: schwarz, grau
Wandanschluss-Ausführung: Seite 36–37, Einbauanleitung: Seite 39

Bei Einbau der Profile in Gussasphalt bitte unsere technische Beratung anfordern.

Sonderausführung für Krankenhäuser

Reihe FPG 70/... mit oberseitig glatter Synca-Einlage (keine Rillen oder Vertiefungen).

Antibakteriell und physiologisch unbedenklich.
Fugenspiel: 12 mm +/-6mm, Standardfarbe: grau



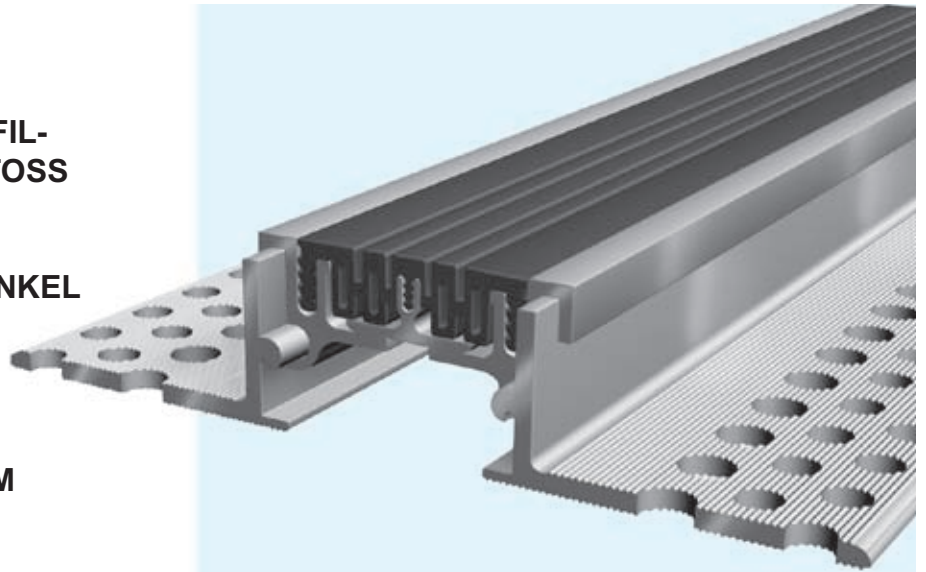
FP 70/3000

Maßstab 1 : 2

REIHE FP 70/...NI MIT ABDECKKAPPEN AUS EDELSTAHL

MIGUA

- EINLAGE JEDERZEIT AUSWECHSELBAR
- HÖHEN-/SEITENGLEICHE PROFILVERBINDUNGEN AM PROFILSTOSS DURCH KUPPLUNGSSTÜCKE
- GELOCHTE BEFESTIGUNGSWINKEL
- BEWEGUNGS-AUFNAHME 25 MM
- FÜR FUGENBREITEN BIS 70 MM



TECHNISCHE DATEN

Profil	Fugenbreite max. mm	Fugenspiel mm	sichtbare Profilbreite mm	Profilbreite total mm	Profilhöhe mm	Belastbarkeit PKW kN	*Belastbarkeit LKW (DIN 1072) kN	Belastbarkeit Stapler (DIN 1055) kN
FP 70/2200 NI	70	25 +16/-9	78	210	22	30	300	nicht zulässig
FP 70/3000 NI	70	25 +16/-9	78	210	31	30	300	nicht zulässig
FP 70/4000 NI	70	25 +16/-9	78	210	41	30	300	nicht zulässig
FP 70/5000 NI	70	25 +16/-9	78	210	51	30	300	nicht zulässig
FP 70/6500 NI	70	25 +16/-9	78	210	66	30	300	nicht zulässig
FP 70/7500 NI	70	25 +16/-9	78	210	76	30	300	nicht zulässig
FP 70/8500 NI	70	25 +16/-9	78	210	86	30	300	nicht zulässig

Größere Profilhöhen auf Anfrage

*Kein Dauereinsatz

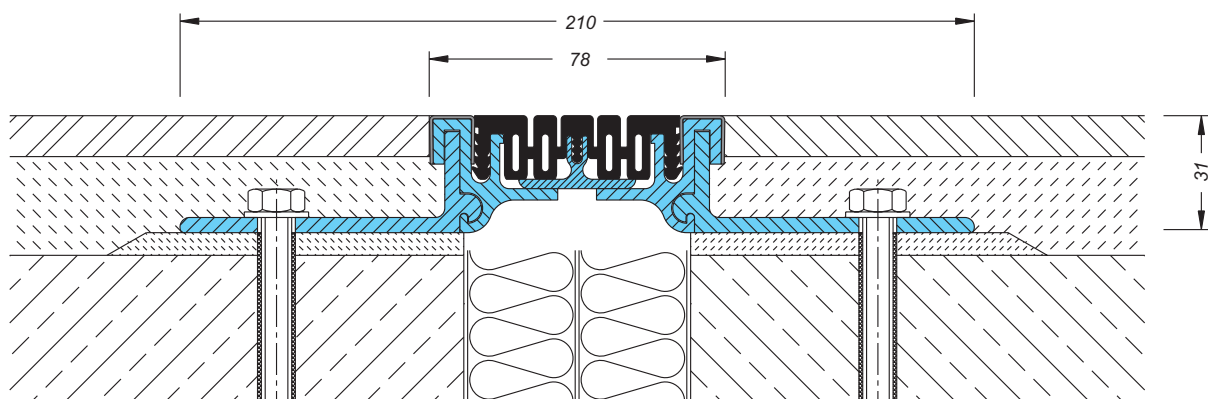
MATERIAL

Aluminium-Trägerprofile mit Alu-Befestigungsschenkel (gelocht) und mit mittigem Alu-Trägerprofil. Die nach dem Einbau sichtbaren Alu-Flächen haben ein aufgewalztes U-Schutzprofil aus nichtrostendem Edelstahl. Elastische Einlage aus Qualität Synca, abriebfest, witterungsbeständig, temperaturbeständig (-30°C bis +120°C), weitgehend öl-, säure- und bitumenbeständig.

Fabrikationslänge: 4 m, Standardfarbe: schwarz

Wandanschluss-Ausführung: Seite 36–37, Einbauanleitung: Seite 39

Bei Einbau der Profile in Gussasphalt bitte unsere technische Beratung anfordern.



FP 70/3000 NI

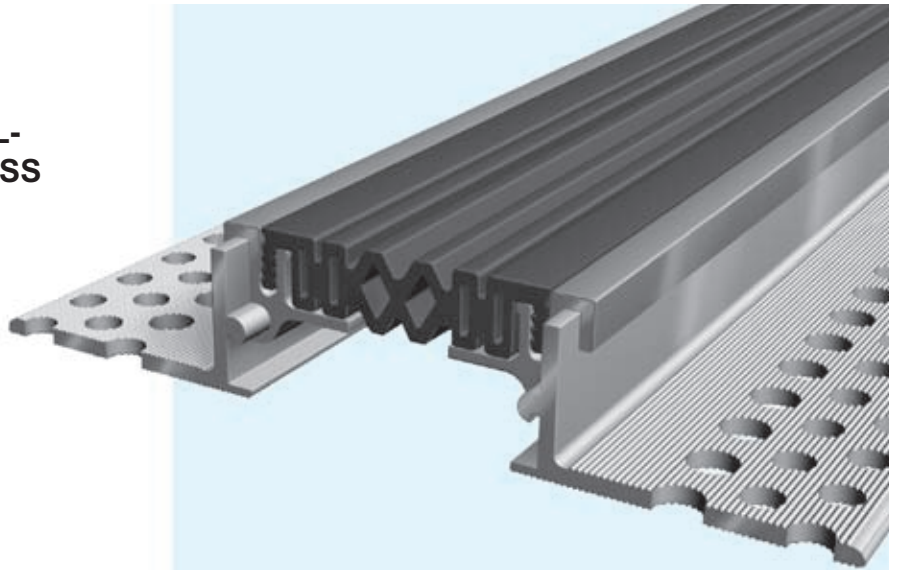
Maßstab 1 : 2

MIGUA

REIHE FP 100/...NI MIT ABDECKKAPPEN AUS EDELSTAHL

MIGUA

- EINLAGE JEDERZEIT AUSWECHSELBAR
- HÖHEN-/SEITENGLEICHE PROFILVERBINDUNGEN AM PROFILSTOSS DURCH KUPPLUNGSTÜCKE
- PROFIL NIMMT SETZUNGEN AUF
- BEWEGUNGS-AUFNAHME 30 MM
- FÜR FUGENBREITEN BIS 90 MM



TECHNISCHE DATEN

Profil	Fugenbreite max. mm	Fugenspiel mm	sichtbare Profilbreite mm	Profilbreite total mm	Profilhöhe mm	Belastbarkeit PKW kN	*Belastbarkeit LKW (DIN 1072) kN	Belastbarkeit Stapler (DIN 1055) kN
FP 100/2200 NI	90	30 +/-15	102	234	22	30	300	nicht zulässig
FP 100/3000 NI	90	30 +/-15	102	234	31	30	300	nicht zulässig
FP 100/4000 NI	90	30 +/-15	102	234	41	30	300	nicht zulässig
FP 100/5000 NI	90	30 +/-15	102	234	51	30	300	nicht zulässig
FP 100/6500 NI	90	30 +/-15	102	234	66	30	300	nicht zulässig
FP 100/7500 NI	90	30 +/-15	102	234	76	30	300	nicht zulässig
FP 100/8500 NI	90	30 +/-15	102	234	86	30	300	nicht zulässig

Größere Profilhöhen auf Anfrage

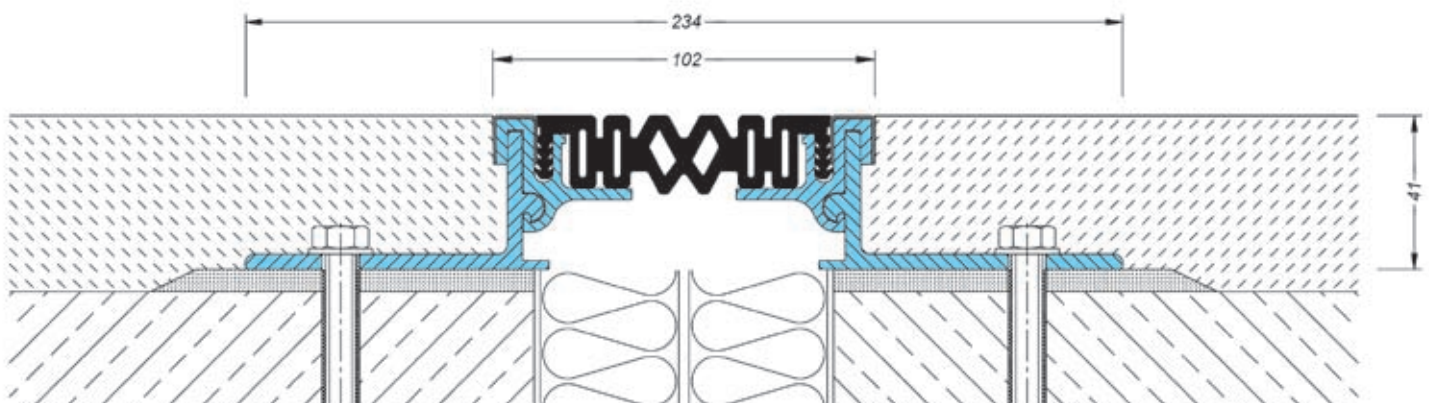
*Kein Dauereinsatz

MATERIAL

Aluminium-Trägerprofile mit Alu-Befestigungsschenkel (gelocht) und mit mittigem Alu-Trägerprofil. Die nach dem Einbau sichtbaren Alu-Flächen haben ein aufgewalztes U-Schutzprofil aus nichtrostendem Edelstahl. Elastische Einlage aus Qualität Synca, abriebfest, witterungsbeständig, temperaturbeständig (-30°C bis +120°C), weitgehend öl-, säure- und bitumenbeständig.

Fabrikationslänge: 4 m, Standardfarben: schwarz, grau
Wandanschluss-Ausführung: Seite 36–37, Einbauanleitung: Seite 39

Bei Einbau der Profile in Gussasphalt bitte unsere technische Beratung anfordern.



FP 100/4000 NI

Maßstab 1 : 2

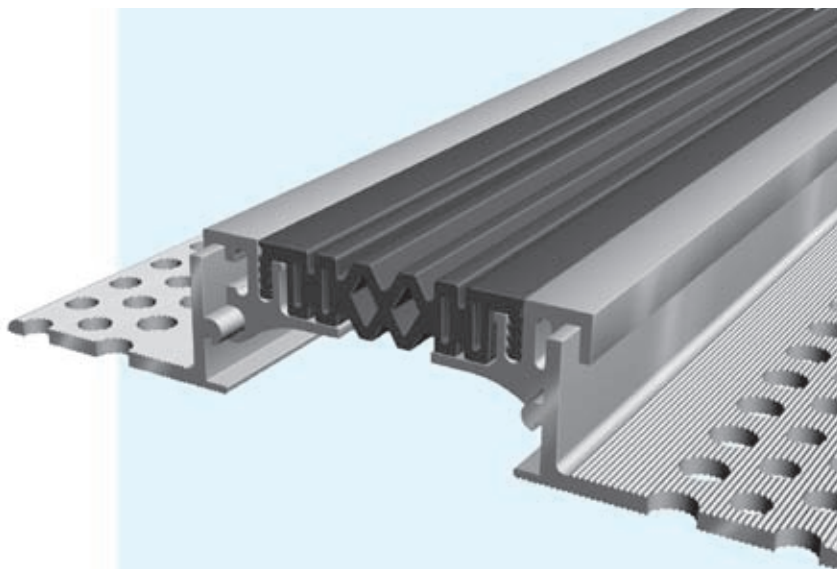
MIGUA

REIHE FPO 116/...

FÜR FUSSBODENFLÄCHEN MIT GROSSEN FUGENBEWEGUNGEN

MIGUA

- EINLAGE JEDERZEIT AUSWECHSELBAR
- HÖHEN-/SEITENGLEICHE PROFILVERBINDUNGEN AM PROFILSTOSS DURCH KUPPLUNGSTÜCKE
- PROFIL NIMMT SETZUNGEN AUF
- BEWEGUNGS-AUFNAHME 30 MM
- FÜR FUGENBREITEN BIS 105 MM



TECHNISCHE DATEN

Profil	Fugenbreite max. mm	Fugenspiel mm	sichtbare Profilbreite mm	Profilbreite total mm	Profilhöhe mm	Belastbarkeit PKW kN	*Belastbarkeit LKW (DIN 1072) kN	Belastbarkeit Stapler (DIN 1055) kN
FPO 116/3000	105	30 +/-15	116	249	30	30	300	nicht zulässig
FPO 116/4000	105	30 +/-15	116	249	40	30	300	nicht zulässig
FPO 116/5000	105	30 +/-15	116	249	50	30	300	nicht zulässig
FPO 116/6500	105	30 +/-15	116	249	65	30	300	nicht zulässig
FPO 116/7500	105	30 +/-15	116	249	75	30	300	nicht zulässig
FPO 116/8500	105	30 +/-15	116	249	85	30	300	nicht zulässig

Größere Profilhöhen auf Anfrage

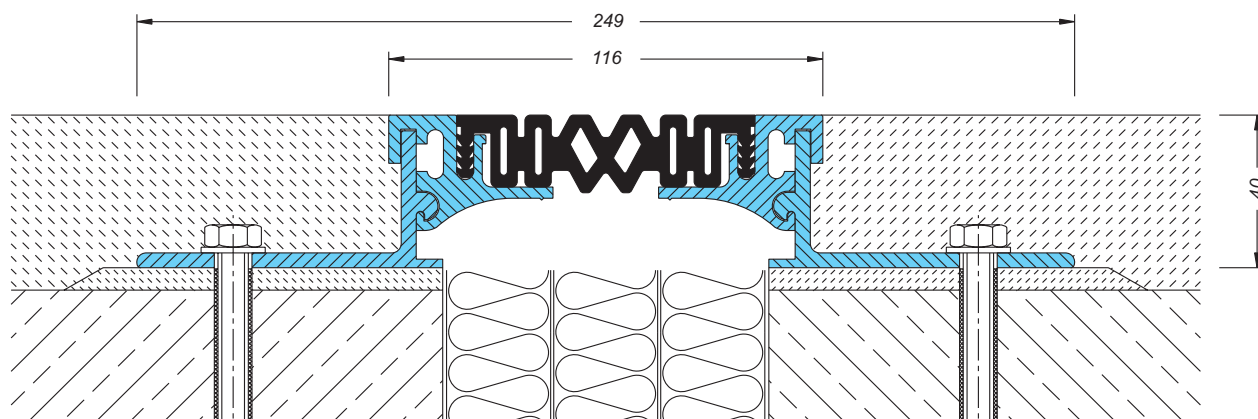
*Kein Dauereinsatz

MATERIAL

Aluminium-Trägerprofile mit Alu-Befestigungsschenkel (gelocht).
Elastische, auswechselbare Verbindungseinlage aus Qualität Synca, abriebfest, witterungsbeständig, temperaturbeständig (-30°C bis +120°C), weitgehend öl-, säure- und bitumenbeständig.

Fabrikationslänge: 4 m, Standardfarben: schwarz, grau
Profile in Wandanschluss - Ausführung E1, E3 und E4: Seite 36-37
Einbauanleitung: Seite 39

Bei Einbau der Profile in Gussasphalt bitte unsere technische Beratung anfordern.



FPO 116/4000

Maßstab 1 : 2

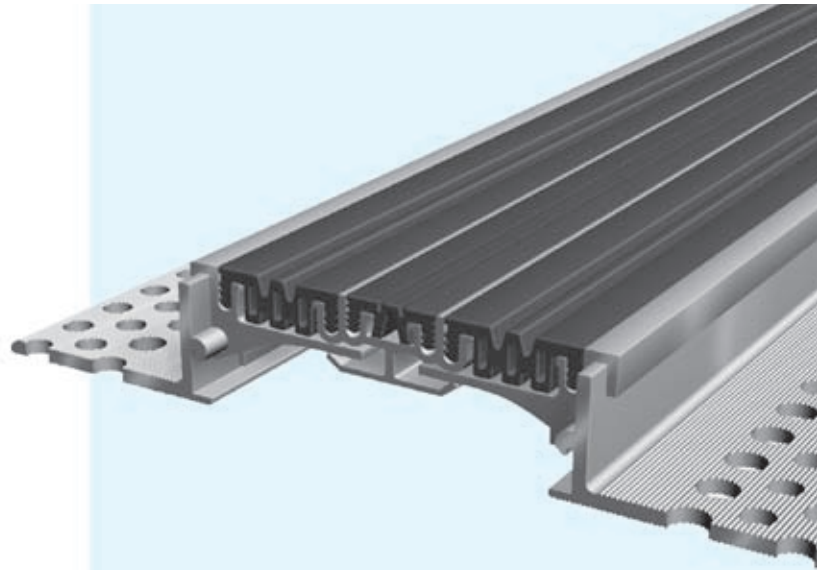
MIGUA

REIHE FP 135/...

FÜR FUSSBODENFLÄCHEN MIT SEHR GROSSEN FUGENBREITEN

MIGUA

- EINLAGEN JEDERZEIT AUSWECHSELBAR
- HÖHEN-/SEITENGLEICHE PROFILVERBINDUNGEN AM PROFILSTOSS DURCH KUPPLUNGSTÜCKE
- STABILE AUSFÜHRUNG
- BEWEGUNGS-AUFNAHME 34 MM
- FÜR FUGENBREITEN BIS 120 MM
- ANTIBAKTERIELL UND PHYSIOLOGISCH UNBEDENKLICH (FPG 135/...)



TECHNISCHE DATEN

Profil	Fugenbreite max. mm	Fugenspiel mm	sichtbare Profilbreite mm	Profilbreite total mm	Profilhöhe mm	*Belastbarkeit PKW kN	*Belastbarkeit Stapler (DIN 1055) kN
FP 135/3000	120	34 +/-17	140	275	30	30	nicht zulässig
FP 135/4000	120	34 +/-17	140	275	40	30	nicht zulässig
FP 135/5000	120	34 +/-17	140	275	50	30	nicht zulässig
FP 135/6500	120	34 +/-17	140	275	65	30	nicht zulässig
FP 135/7500	120	34 +/-17	140	275	75	30	nicht zulässig
FP 135/8500	120	34 +/-17	140	275	85	30	nicht zulässig

Größere Profilhöhen auf Anfrage

*Kein Dauereinsatz

MATERIAL

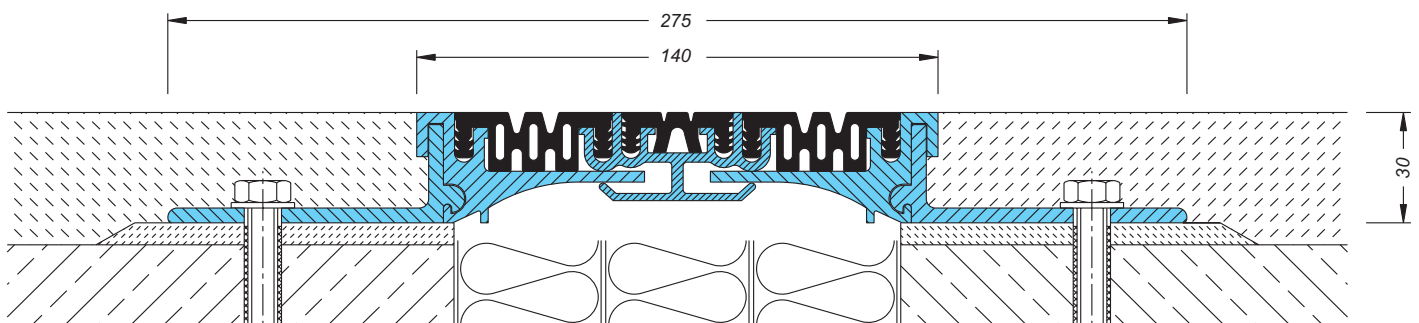
Aluminium-Trägerprofile mit Alu-Befestigungsschenkel (gelocht).
Elastische, auswechselbare Verbindungseinlage aus Qualität Synca, abriebfest, witterungsbeständig, temperaturbeständig (-30°C bis +120°C), weitgehend öl-, säure- und bitumenbeständig.

Fabrikationslänge: 4 m, Standardfarben: schwarz, grau, hellbeige
Wandanschluss-Ausführung: Seite 36–37
Einbauanleitung: Seite 39

Bei Einbau der Profile in Gussasphalt bitte unsere technische Beratung anfordern.

Sonderausführung für Krankenhäuser

Reihe **FPG** 135/... mit oberseitig glatter Synca-Einlage (keine Rillen oder Vertiefungen).
Antibakteriell und physiologisch unbedenklich.
Fugenspiel: 16 mm +/-8mm, Standardfarbe: grau, schwarz



FP 135/3000

Maßstab 1 : 2

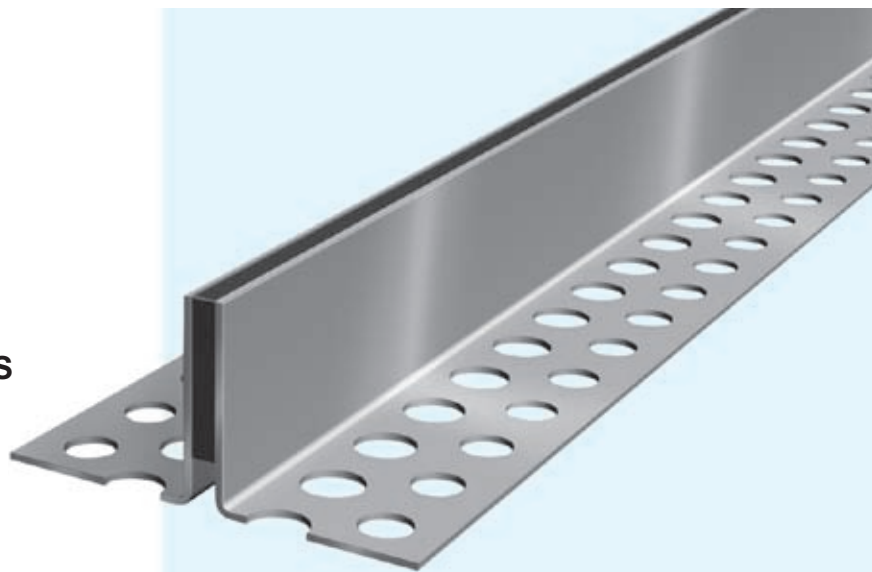
MIGUA

REIHE ESF 8/...ES - EDELSTAHL • ESF 9/...ZK - ALUMINIUM

FÜR FUSSBODENFLÄCHEN MIT SCHWUNDFUGEN UND ZUR SCHALLUNTERBRECHUNG

MIGUA

- GUTE VERANKERUNG IM ESTRICH DURCH GELOCHETE BEFESTIGUNGSWINKEL
- ZUSÄTZLICHE SCHALLUNTERBRECHUNG DURCH EINLEGEN EINER SENKRECHTEN FUGENFÜLLPLATTE
- SICHTBARE BREITE DES PROFILS NUR 8 MM (EDELSTAHL) BZW. 9 MM (ALUMINIUM)



TECHNISCHE DATEN

Profil	Fugenbreite max. mm	Fugenspiel mm	sichtbare Profilbreite mm	Profilbreite total mm	Profilhöhe mm	Belastbarkeit LKW (DIN 1072) kN	Belastbarkeit Stapler (DIN 1055) kN
EDELSTAHL							
ESF 8/30 ES	5	2 +/-1	8	85	30	300	35
ESF 8/35 ES	5	2 +/-1	8	85	35	300	35
ESF 8/40 ES	5	2 +/-1	8	85	40	300	35
ESF 8/50 ES	5	2 +/-1	8	85	50	300	35
ALUMINIUM							
ESF 9/30 ZK	5	2 +/-1	9	85	30	300	35
ESF 9/40 ZK	5	2 +/-1	9	85	40	300	35
ESF 9/50 ZK	5	2 +/-1	9	85	50	300	35

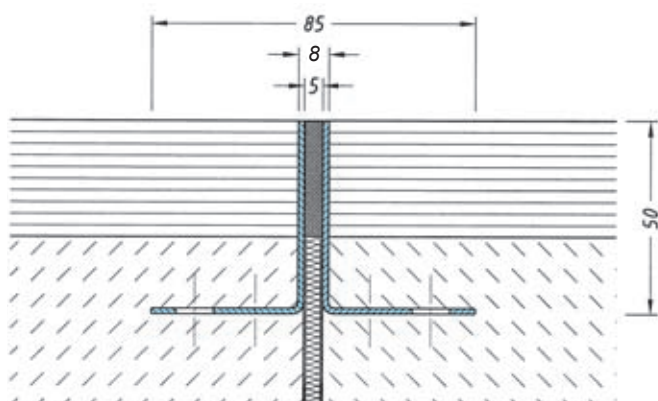
MATERIAL

Edelstahl-Trägerprofile bzw. Aluminium-Trägerprofile mit gelochten Befestigungsprofilen.
Elastische Neoprene-Zellkautschukeinlage.

Fabrikationslänge: 3 m
Standardfarbe: grau, Sonderfarbe: schwarz

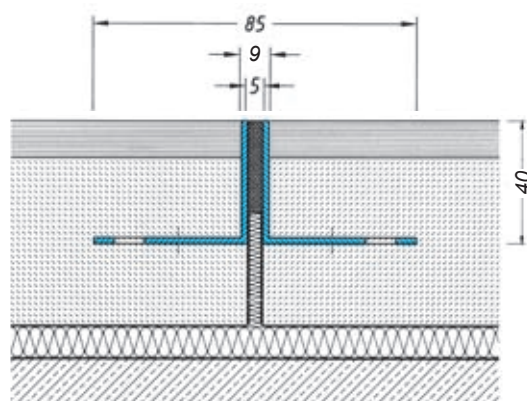
Einbauanleitung: Seite 38

Andere Höhen und Abmessungen auf Anfrage



ESF 8/50 ES

Maßstab 1 : 2



ESF 9/40 ZK

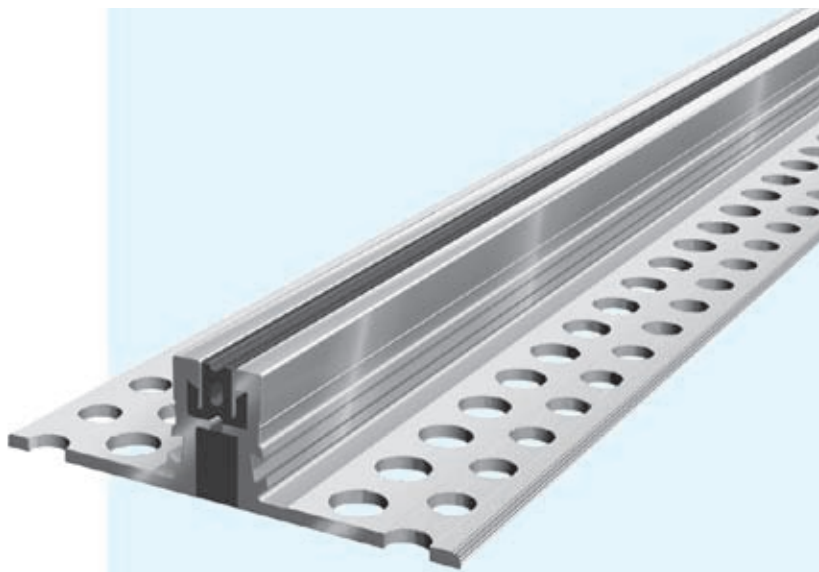
MIGUA

REIHE ESF 22/...NI MIT ABDECKKAPPEN AUS EDELSTAHL

FÜR FUSSBODENFLÄCHEN MIT SCHWUNDFUGEN UND STARKER BEANSPRUCHUNG

MIGUA

- HOCH BELASTBAR,
STABILE AUSFÜHRUNG
- GUTE VERANKERUNG
DURCH GELOCHTE
UND GERIEFTE
BEFESTIGUNGSWINKEL
- ABSOLUT HÖHENGLEICHE
PROFILVERBINDUNGEN DER
FABRIKATIONS-LÄNGEN
DURCH KUPPLUNGSTÜCKE



TECHNISCHE DATEN

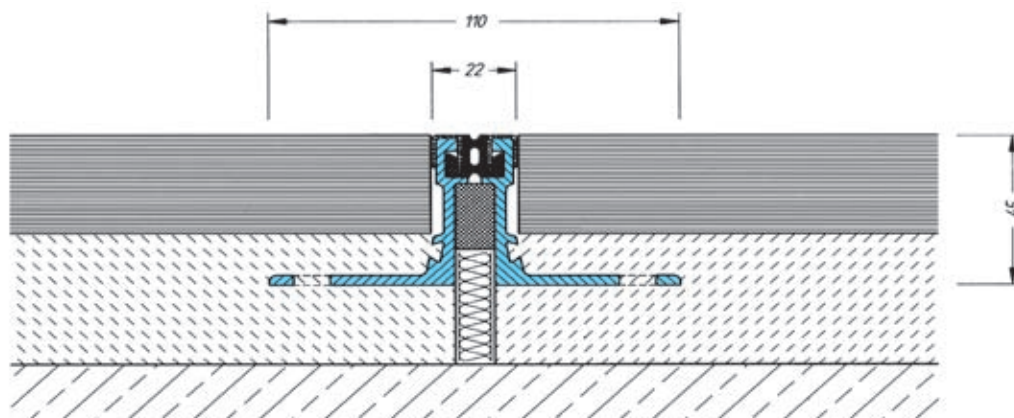
Profil	Fugenbreite max. mm	Fugenspiel mm	sichtbare Profilbreite mm	Profilbreite total mm	Profilhöhe mm	Belastbarkeit LKW (DIN 1072) kN	Belastbarkeit Stapler (DIN 1055) kN	Belastbarkeit harte Rollen kg/mm Radbreite
ESF 22/18 Ni	12	4 +/-2	22	110	18	600	130	11
ESF 22/30 Ni	12	4 +/-2	22	110	30	600	130	11
ESF 22/45 Ni	12	4 +/-2	22	110	45	600	130	11
ESF 22/60 Ni	12	4 +/-2	22	110	60	600	130	11

MATERIAL

Aluminium-Trägerprofile mit Alu-Befestigungsschenkel (gelocht).
Die nach dem Einbau sichtbaren Alu-Flächen haben ein aufgewalztes U-Schutzprofil aus nichtrostendem Edelstahl.
Elastische Einlage aus Qualität Synca, abriebfest, witterungsbeständig, temperaturbeständig (-30°C bis +120°C),
weitgehend öl-, säure- und bitumenbeständig.

Fabrikationslänge: 4 m
Standardfarben: schwarz, grau

Einbauanleitung: Seite 38



REIHE FN(G) 20/12, FKN 20/12, FTN 20/12

FÜR FUSSBODENFLÄCHEN – NACHTRÄGLICHER EINBAU

MIGUA

■ EINLAGE JEDERZEIT
AUSWECHSELBAR

■ PROFIL FKN 20/12
MIT 3 MM ÜBERSTEHENDER
PVC-EINLAGE, MIT PVC-BELÄGEN
VERSCHWEISSBAR

■ PROFIL FTN 20/12
MIT 5 MM ÜBERSTEHENDER
SYNCA-EINLAGE, IN VERBIN-
DUNG MIT TEPPICHBELÄGEN

■ PROFIL FNG 20/12
MIT GLATTER SYNCA-EINLAGE



TECHNISCHE DATEN

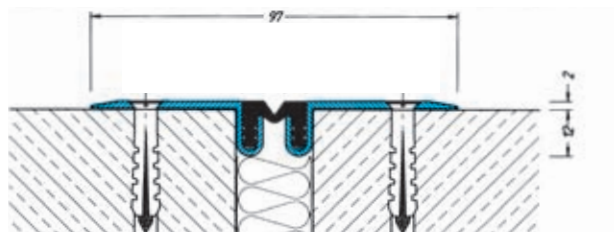
Profil	für PVC- beläge mm dick	für Teppich- beläge mm dick	Fugenbreite min. mm	Fugenspiel mm	sichtbare Profilbreite mm	Einbautiefe min. mm	Stärke der über- stehenden Alu-Schenkel mm	Belastbarkeit
FN 20/12	–	–	20	5 +3/-2	97	12	2	Fußgängerverkehr, leichte
FKN 20/12	3	–	20	5 +3/-2	17	12	2	Transportfahrzeuge nach
FTN 20/12	–	5	20	5 +3/-2	17	12	2	Anfrage
FNG 20/12	–	–	20	2 +1/-1	97	12	2	

MATERIAL

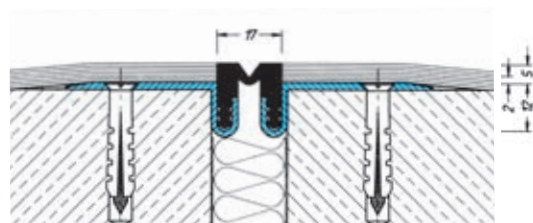
Aluminium-Trägerprofile. Elastische Einlage aus Qualität Synca, abriebfest, witterungsbeständig, temperaturbeständig (-30°C bis +120°C), weitgehend öl-, säure- und bitumenbeständig. Profil FKN 20/12 mit Einlage aus Spezial-PVC, mit Kunststoff-Belägen verschweißbar.

Fabrikationslänge: 4 m

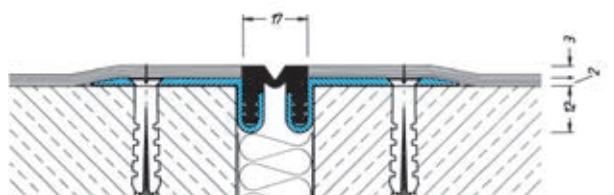
Standardfarbe: grau, FN 20/12 und FTN 20/12 auch in schwarz
Wandanschluss-Ausführung E4: Seite 36



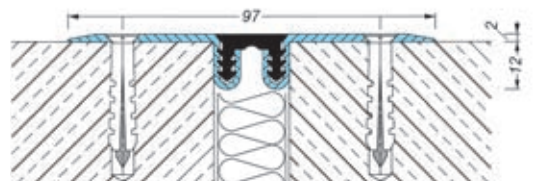
FN 20/12



FTN 20/12



FKN 20/12



FNG 20/12

Maßstab 1 : 2

MIGUA

REIHE FN(G) 35/15, FKN 35/15, FTN 35/15, FN(G) 41/15

FÜR FUSSBODENFLÄCHEN – NACHTRÄGLICHER EINBAU

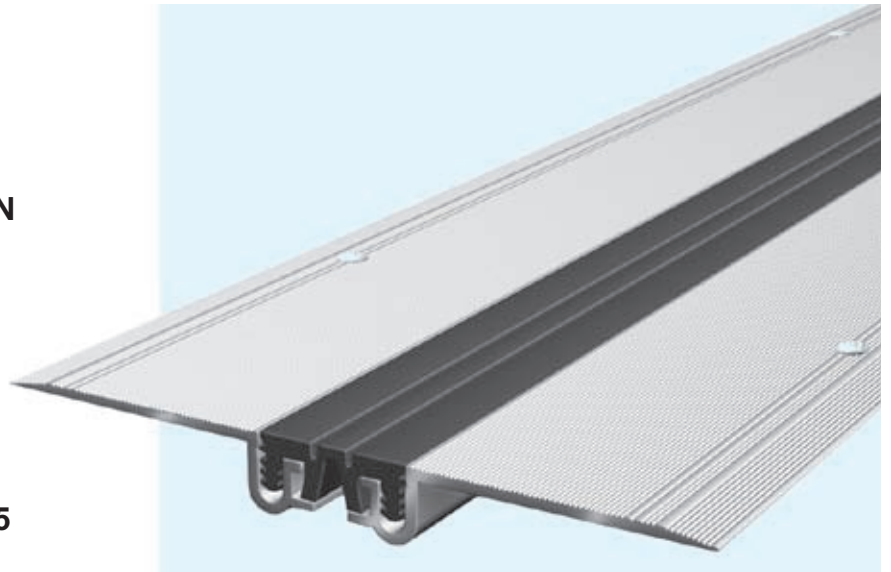
MIGUA

■ EINLAGE JEDERZEIT
AUSWECHSELBAR

■ PROFIL FKN 35/15
MIT 3 MM ÜBERSTEHENDER
PVC-EINLAGE, MIT PVC-BELÄGEN
VERSCHWEISSBAR

■ PROFIL FTN 35/15
MIT 5 MM ÜBERSTEHENDER
SYNCA-EINLAGE, IN VERBIN-
DUNG MIT TEPPICHBELÄGEN

■ PROFIL FNG 35/15 UND FNG 41/15
MIT GLATTER SYNCA-EINLAGE



TECHNISCHE DATEN

Profil	für PVC- beläge mm dick	für Teppich- beläge mm dick	Fugenbreite min. mm	Fugenspiel mm	sichtbare Profilbreite mm	Einbautiefe min. mm	Stärke der über- stehenden Alu-Schenkel mm	Belastbarkeit
FN 35/15	–	–	35	10 +/-5	112	13	2	Fußgängerverkehr, leichte
FKN 35/15	3	–	35	10 +/-5	30	13	2	Transportfahrzeuge nach
FTN 35/15	–	5	35	10 +/-5	30	13	2	Anfrage
FNG 35/15	–	–	35	6 +/-3	112	13	2	
FN 41/15	–	–	41	14 +/-7	118	13	2	
FNG 41/15	–	–	41	6 +/-3	118	13	2	

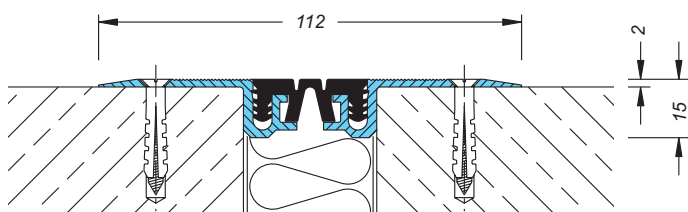
MATERIAL

Aluminium-Trägerprofile. Elastische Einlage aus Qualität Synca, abriebfest, witterungsbeständig, temperaturbeständig (-30°C bis +120°C), weitgehend öl-, säure- und bitumenbeständig. Profil FKN 35/15 mit Einlage aus Spezial-PVC, mit Kunststoff-Belägen verschweißbar.

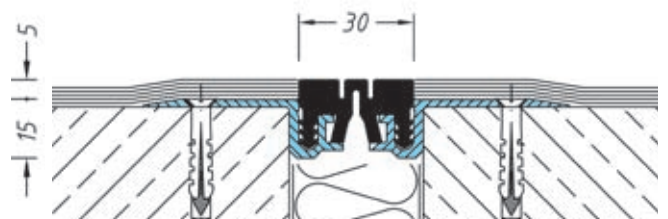
Fabrikationslänge: 4 m

Standardfarben: schwarz, grau, hellbeige, braun (nicht für FTN 35/15 und Serie 41/15)

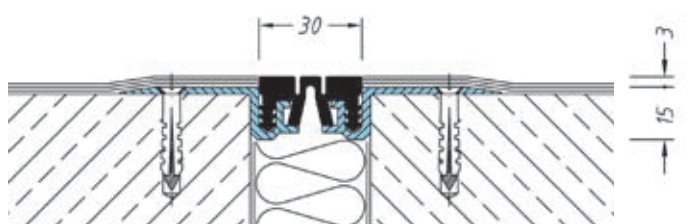
Wandanschluss-Ausführung: Seite 36



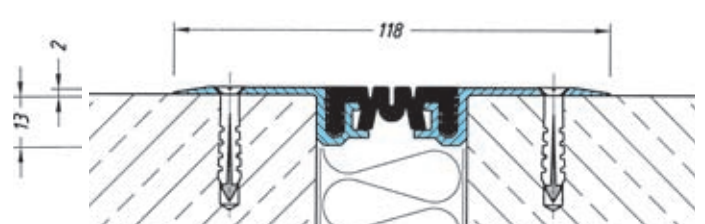
FN 35/15



FTN 35/15



FKN 35/15



FN 41/15

Maßstab 1 : 2

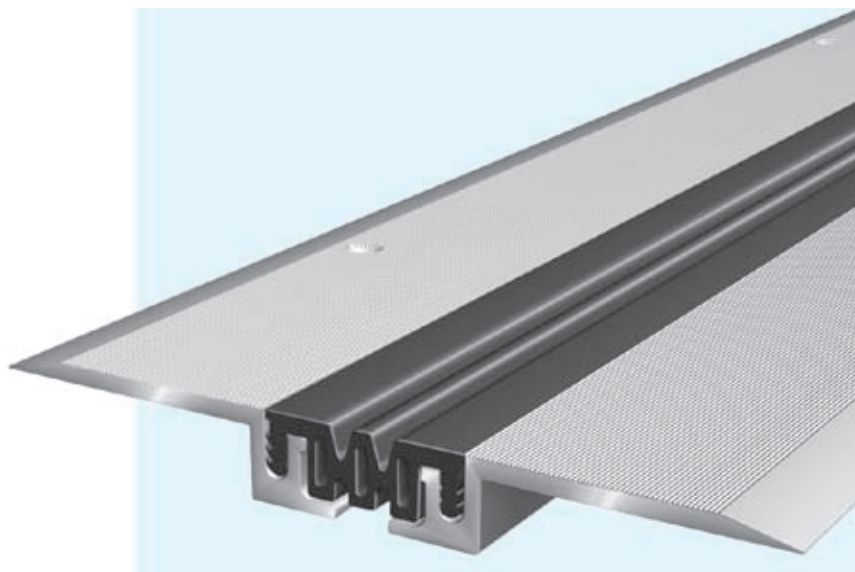
MIGUA

REIHE FN(G) 50/20, FN 58/20, FN 65/20, FN 90/20

FÜR FUSSBODENFLÄCHEN – NACHTRÄGLICHER EINBAU

MIGUA

- EINLAGE JEDERZEIT AUSWECHSELBAR
- PROFIL NIMMT SETZUNGEN AUF
- HOHE BELASTBARKEIT DER ELASTISCHEN EINLAGE DURCH MITTIGE UNTERSTÜTZUNG



TECHNISCHE DATEN

Profil	Fugenbreite min. mm	Fugenspiel mm	Breite der Synca-Einlage mm	Profilbreite total mm	Einbautiefe min. mm	Stärke der überstehenden Alu-Schenkel mm	Belastbarkeit
FN 50/20	50	16 +/- 8	43	170	16	3	Fußgängerverkehr, leichte
FN 58/20	60	22 +/- 11	51	178	16	3	Transportfahrzeuge nach
FN 65/20	65	25 +16/- 9	56	185	18	4	Anfrage
FN 90/20	90	30 +18/-12	80	210	18	4	

MATERIAL

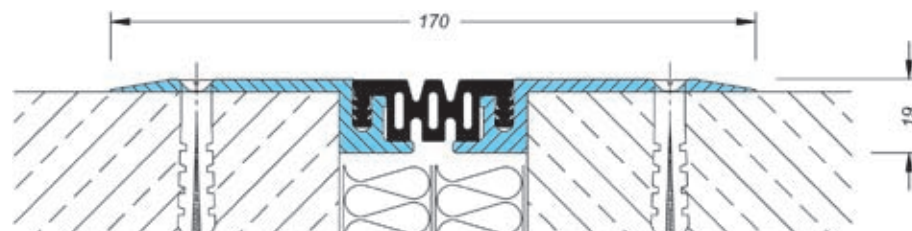
Aluminium-Trägerprofile. Elastische Einlage aus Qualität Synca, abriebfest, witterungsbeständig, temperaturbeständig (-30°C bis +120°C), weitgehend öl-, säure- und bitumenbeständig.

Fabrikationslänge: 4 m, Standardfarben: schwarz, grau.

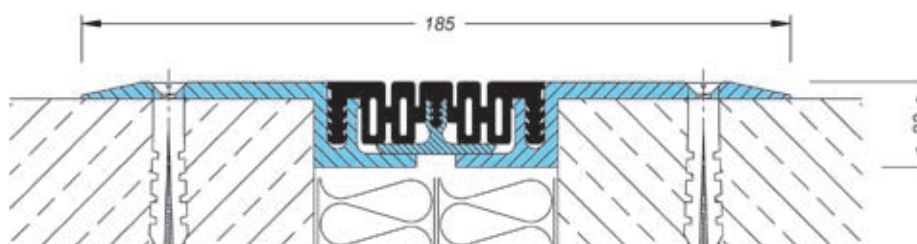
Die Profile FN 50/20 und FN 58/20 sind auch mit einer hellbeigen Einlage lieferbar. Wandanschluss-Ausführung: Seite 36

Das Profil FN 50/20 ist auch mit einer zusätzlichen 3 mm überstehenden Einlage als **FKN 50/20**-Profil oder mit einer glatten Einlage als Profil **FNG 50/20** (Fugenspiel 8 mm +/-4mm) lieferbar.

Standardfarben: FKN 50/20 = schwarz; FNG 50/20 = schwarz, grau



FN 50/20



FN 65/20

Maßstab 1 : 2

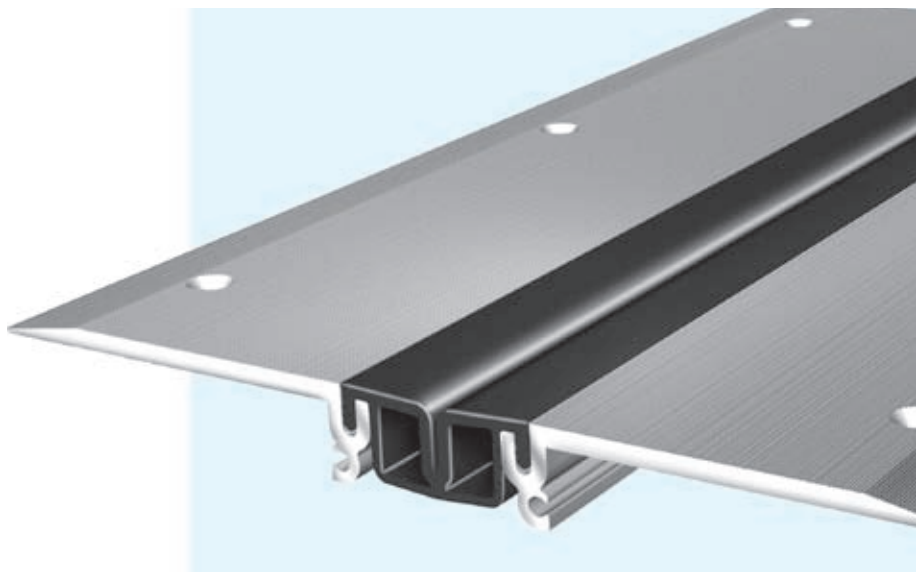
MIGUA

REIHE FN 110/30

FÜR FUSSBODENFLÄCHEN – NACHTRÄGLICHER EINBAU

MIGUA

- EINLAGE JEDERZEIT AUSWECHSELBAR
- HOHE BELASTBARKEIT
- BEWEGUNGS-AUFNAHME 60 MM
- DREIDIMENSIONALE BEWEGUNGS-AUFNAHME
- FUGENBREITE 75 MM



TECHNISCHE DATEN

Profil	Fugenbreite min. mm	Fugenspiel mm	sichtbare Profilbreite mm	Profilbreite total mm	Einbautiefe min. mm	Stärke der überstehenden Alu-Schenkel mm	Belastbarkeit PKW KN
FN 110/30	75	60 +/- 30	318	318	40	6,3	35

MATERIAL

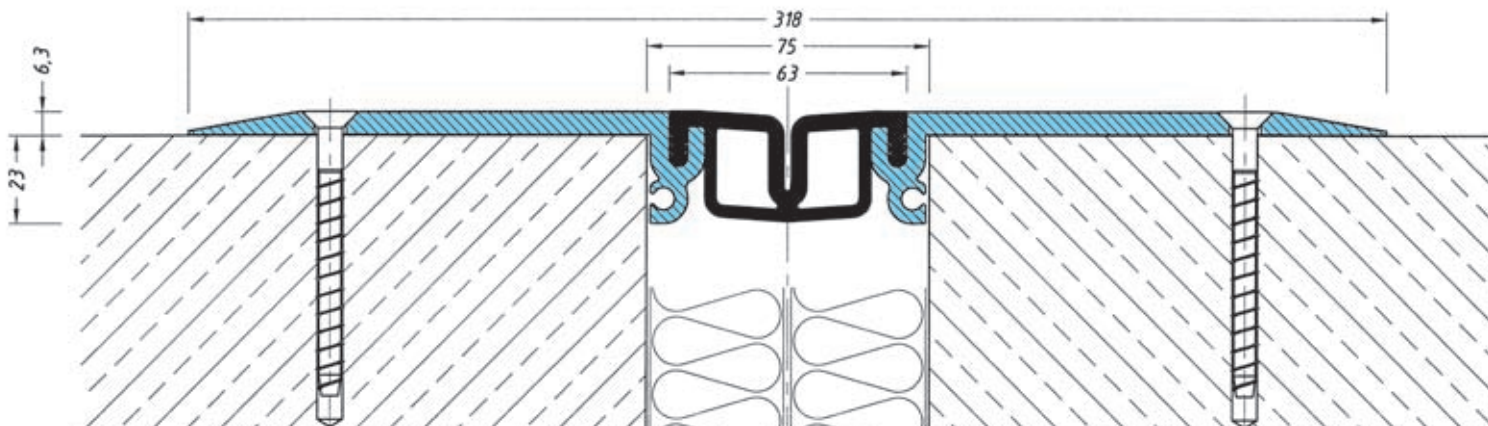
Aluminium-Trägerprofile. Elastische MIGUFLEX-Einlage aus Qualität Synca, abriebfest, witterungsbeständig, temperaturbeständig (-30°C bis +120°C), weitgehend öl-, säure- und bitumenbeständig.

Fabrikationslänge: 4 m
Standardfarbe: schwarz

Das Profil ist auch in Wandanschluss-Ausführung E4 erhältlich.

Installationsanleitung:

Um geringfügige Unebenheiten auszugleichen, muss das Profil mit einem Epoxidharzkleber eingeklebt werden, z.B. Reckli-Adhesive EP. Danach werden die Aluminiumwinkel beidseitig in einen Abstand von ca. 200 mm mit Edelstahlschrauben befestigt. Zu verwenden sind hierfür Multi Monti Schrauben, MMS-F 7,5 ES oder gleichwertig.



FN 110/30

Maßstab 1 : 2

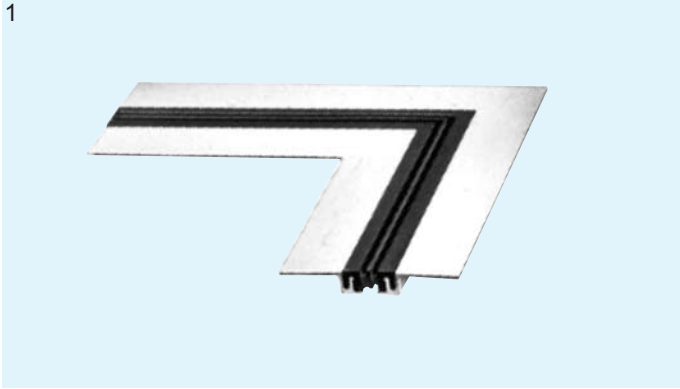
MIGUA

FORMTEILE

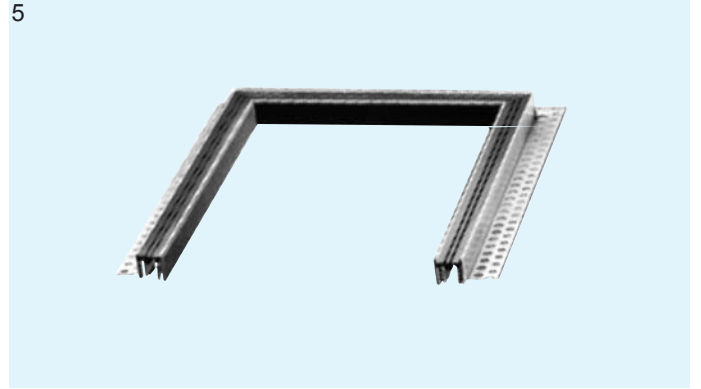
BEISPIELE

MIGUA

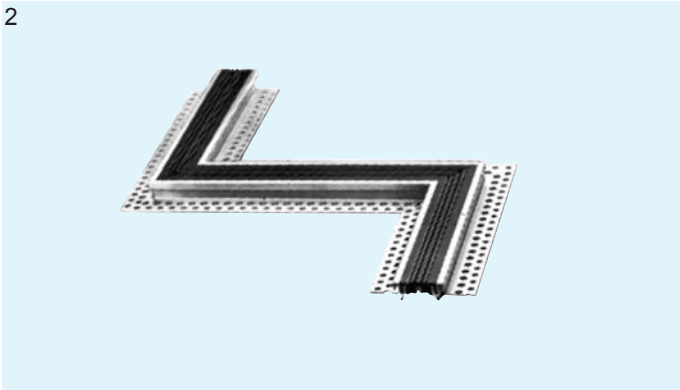
1



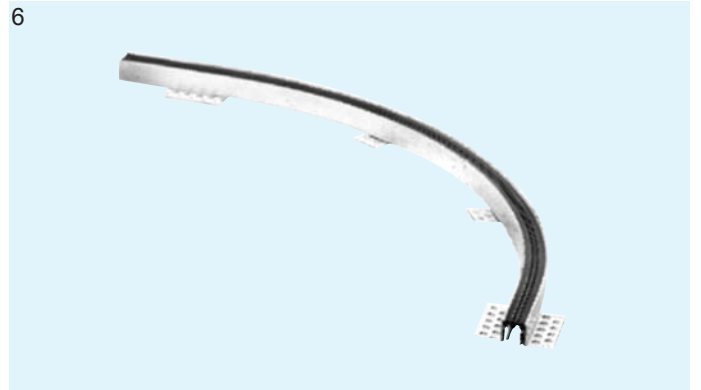
5



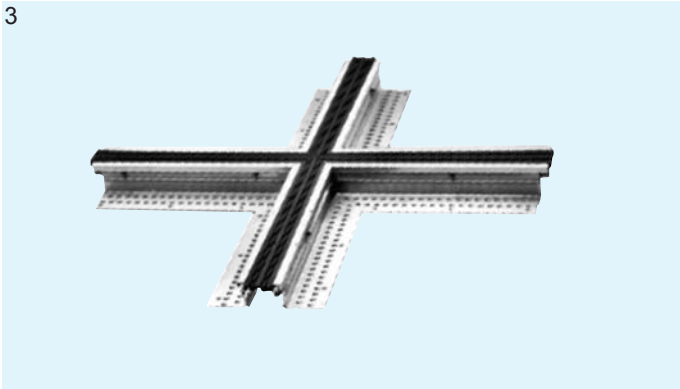
2



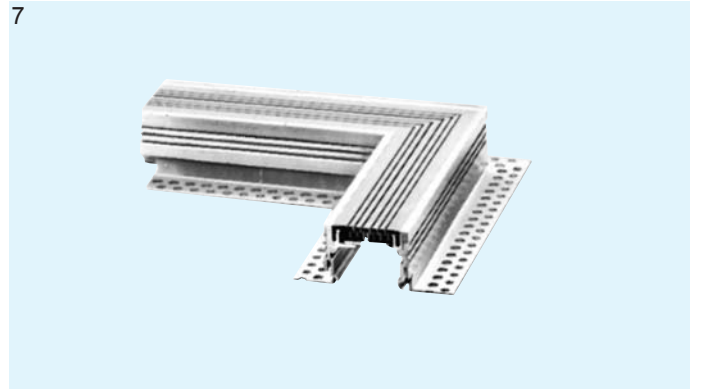
6



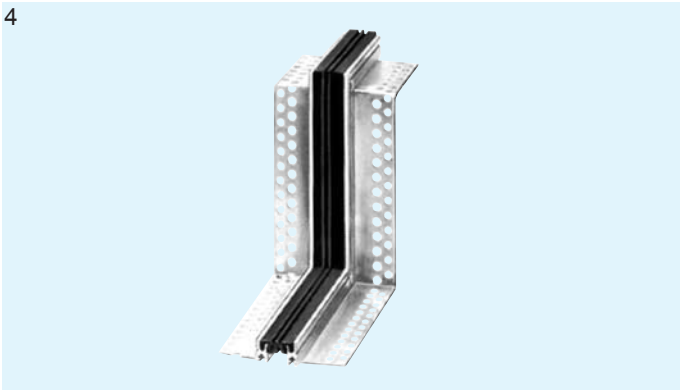
3



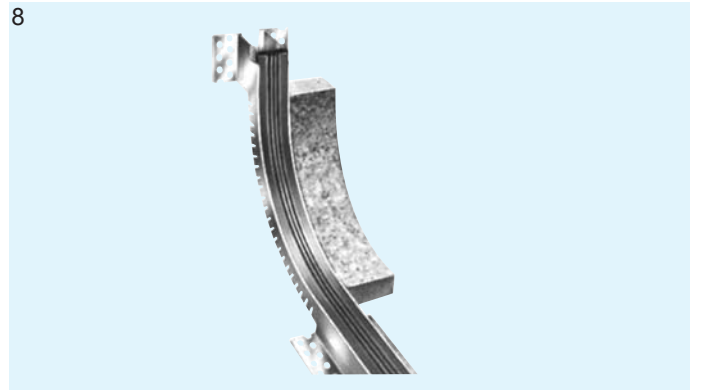
7



4



8

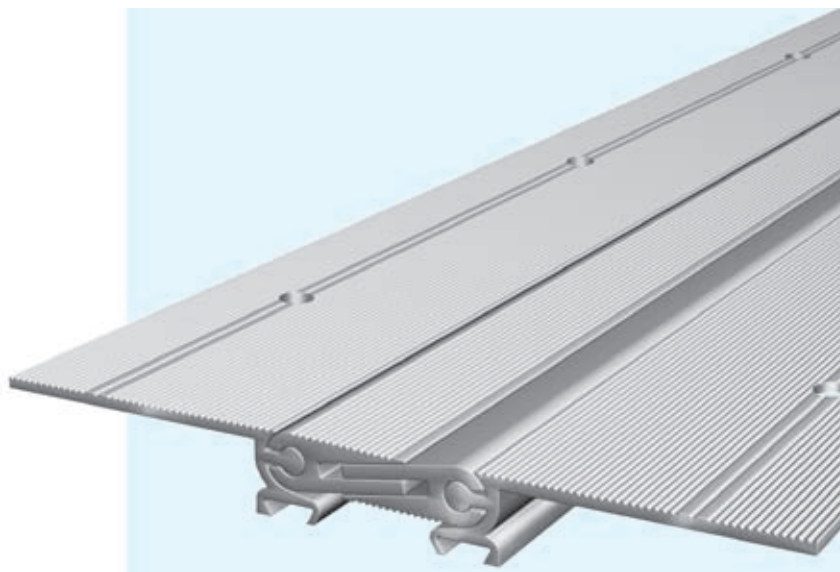


REIHE FSN 50/15

FÜR FUSSBODENFLÄCHEN – NACHTRÄGLICHER EINBAU

MIGUA

- SPALTFREIE SICHTFLÄCHE
(KEINE VERSCHMUTZUNGS-
GEFAHR)
- DREIDIMENSIONALE
BEWEGUNGS-AUFNAHME
- KEINE RUTSCHGEFAHR
DURCH GERIEFTE OBERFLÄCHE



TECHNISCHE DATEN

Profil	Fugenbreite min. mm	Fugenspiel mm	sichtbare Profilbreite mm	Profilbreite total mm	Einbautiefe min. mm	Stärke der über- stehenden Alu-Schenkel mm	Belastbarkeit
FSN 50/15	55	10 +/- 5	173	173	15	3	Fußgängerverkehr, leichte Transportfahrzeuge nach Anfrage

MATERIAL

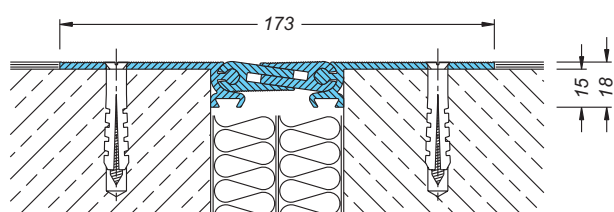
Oberflächengeriefte Aluminium-Trägerprofile

Fabrikationslänge: 4 m

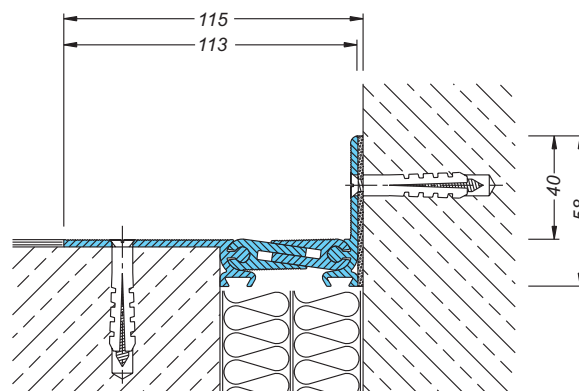
Farbe: Alu natur

Auch als **FSN 99/20**

für Fugenbreite 100 mm und Fugenspiel 40 mm +/- 20 mm lieferbar.



FSN 50/15



FSN 50/15 E4

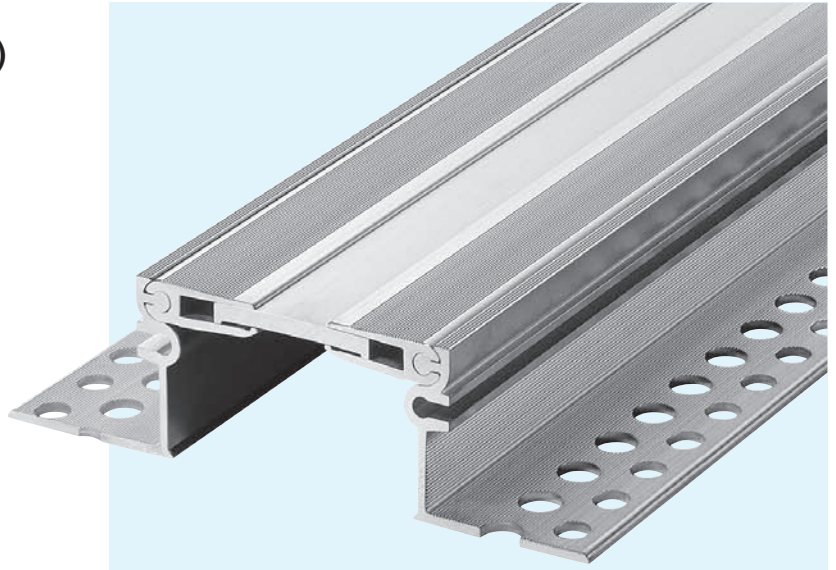
Maßstab 1 : 3

REIHE FS 99/...

FÜR FUSSBODENFLÄCHEN MIT GROSSEN BEWEGUNGEN UND BELASTUNGEN DURCH FUSSGÄNGER UND PKW

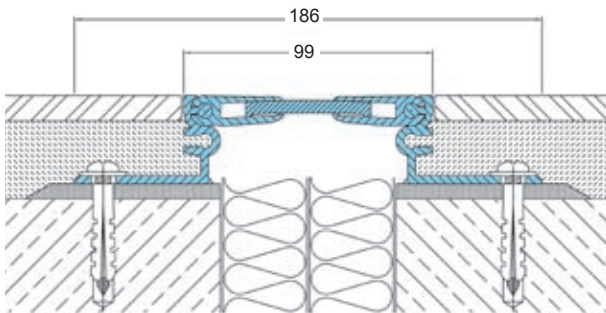
MIGUA

- SPALTFREIE SICHTFLÄCHE
(KEINE VERSCHMUTZUNGSGEFAHR)
- MASSIVE VOLLALUMINIUM-KONSTRUKTION
(VERSCHLEISSFEST, WARTUNGS-FREI, LANGLEBIG)
- DREIDIMENSIONALE BEWEGUNGS-AUFNAHME
- BEWEGUNGS-AUFNAHME 40 MM
- FÜR FUGENBREITEN BIS 70 MM



TECHNISCHE DATEN

Profil	Fugenbreite max. mm	Fugenspiel mm	sichtbare Profilbreite mm	Profilbreite total mm	Profilhöhe mm	Belastbarkeit PKW kN
FS 99/2000	70	40 +/-20	99	186	20	12
FS 99/3500	70	40 +/-20	99	186	35	12
FS 99/5000	70	40 +/-20	99	186	50	12



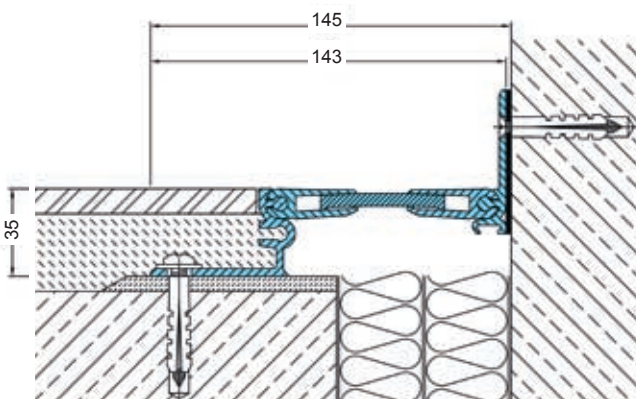
FS 99/3500

MATERIAL

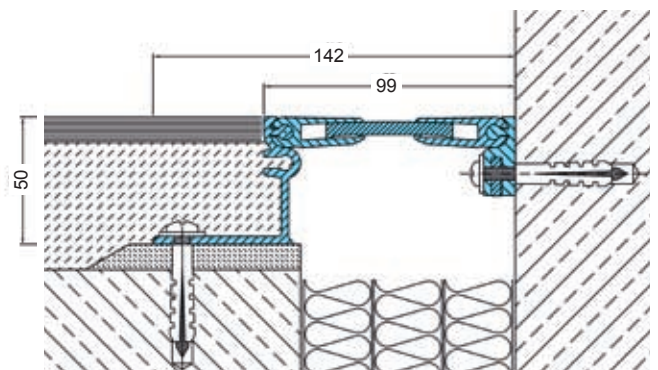
Oberflächengeriefte Aluminium-Abdeckprofile mit gelochten Auflagewinkeln.

Fabrikationslänge: 4 m
Farbe: Alu natur

Einbauanleitung: Seite 39



Wandanschluss FS 99/3500 E4



Wandanschluss FS 99/5000 E3

Maßstab 1 : 3

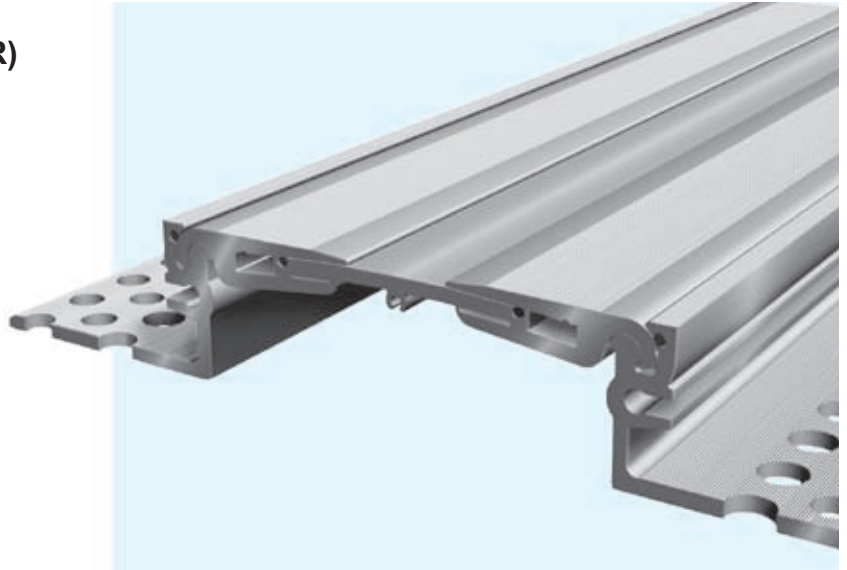
MIGUA

REIHE FS 146/...

FÜR FUSSBODENFLÄCHEN MIT GROSSEN BEWEGUNGEN UND BELASTUNGEN DURCH FUSSGÄNGER UND PKW

MIGUA

- SPALTFREIE SICHTFLÄCHE
(KEINE VERSCHMUTZUNGSGEFAHR)
- MASSIVE VOLLALUMINIUM-KONSTRUKTION
(VERSCHLEISSFEST, WARTUNGS-FREI, LANGLEBIG)
- DREIDIMENSIONALE BEWEGUNGS-AUFNAHME
- BEWEGUNGS-AUFNAHME 50 MM
- FÜR FUGENBREITEN BIS 114 MM



TECHNISCHE DATEN

Profil	Fugenbreite max. mm	Fugenspiel mm	sichtbare Profilbreite mm	Profilbreite total mm	Profilhöhe mm	Belastbarkeit PKW kN
FS 146/2200	114	50 +/-25	146	262	22	12
FS 146/3000	114	50 +/-25	146	262	30	12
FS 146/4200	114	50 +/-25	146	266	42	12
FS 146/5200	114	50 +/-25	146	266	52	12
FS 146/6200	114	50 +/-25	146	266	62	12
FS 146/7700	114	50 +/-25	146	268	77	12
FS 146/8700	114	50 +/-25	146	268	87	12
FS 146/9700	114	50 +/-25	146	268	97	12

Größere Profilhöhen auf Anfrage

MATERIAL

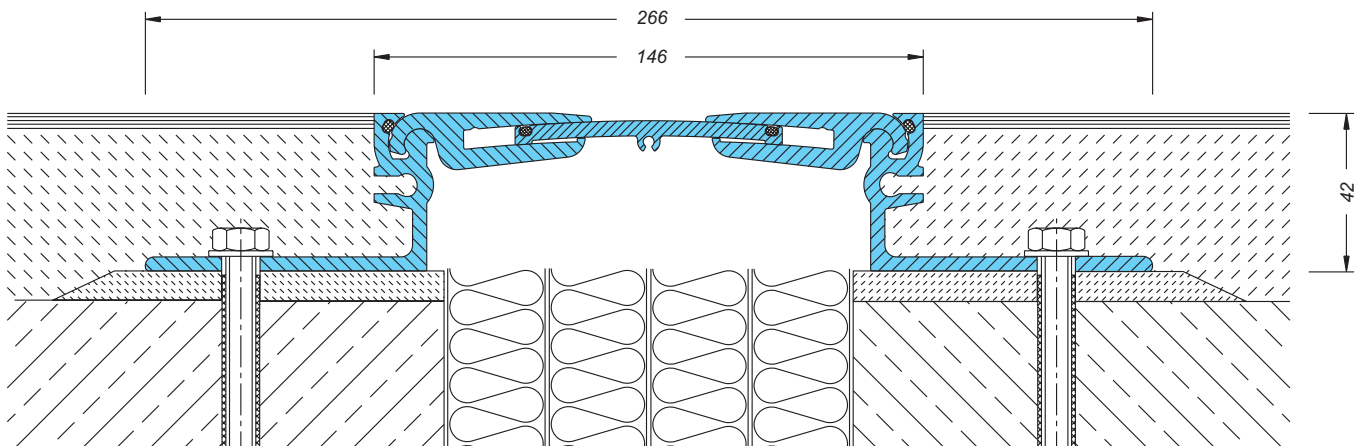
Oberflächengeriefte Aluminium-Abdeckprofile mit gelochten Auflegewinkeln.

Fabrikationslänge: 4 m

Farbe: Alu natur

Alle Profile sind in **Wandanschlussausführung E3** und **E4** lieferbar; sichtbare Profilbreite 150 mm

Einbauanleitung: Seite 39



FS 146/4200

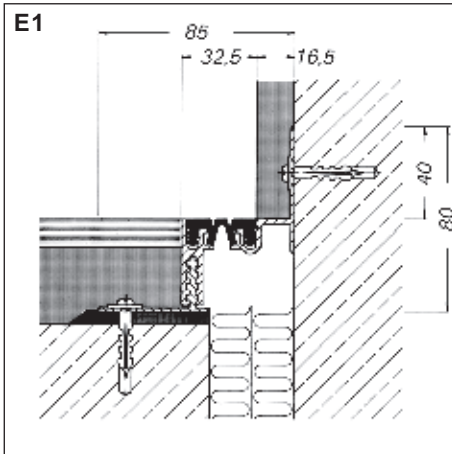
Maßstab 1 : 2

WANDANSCHLÜSSE

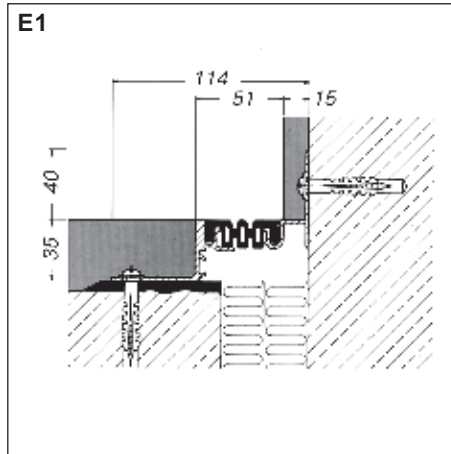
ECKAUSFÜHRUNGEN

MIGUA

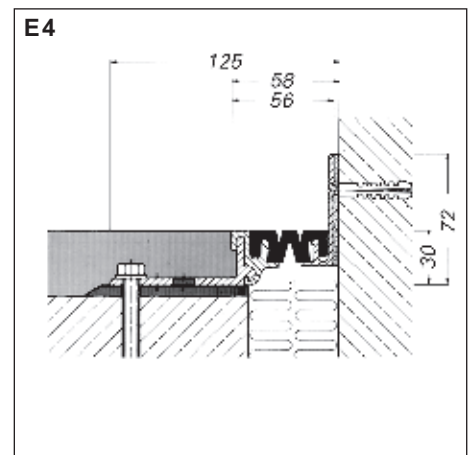
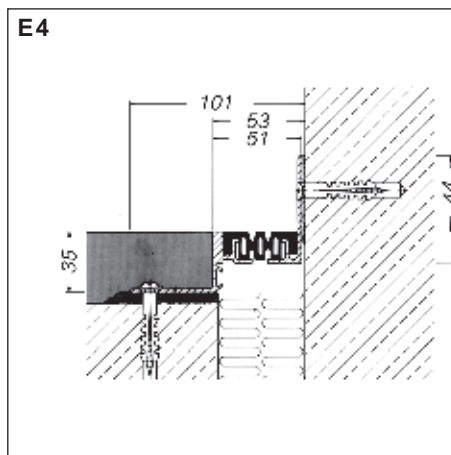
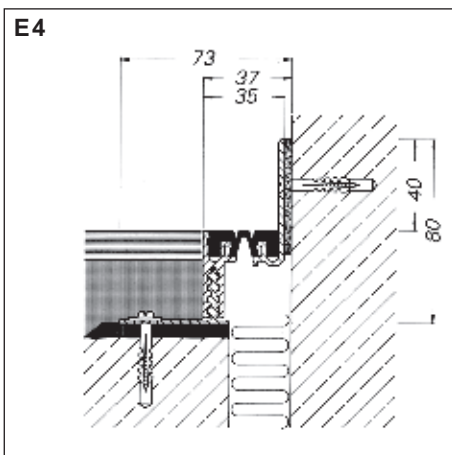
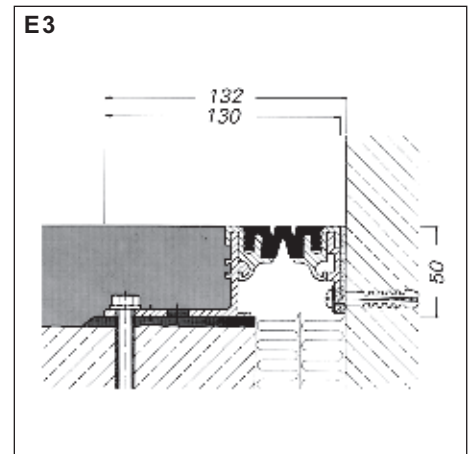
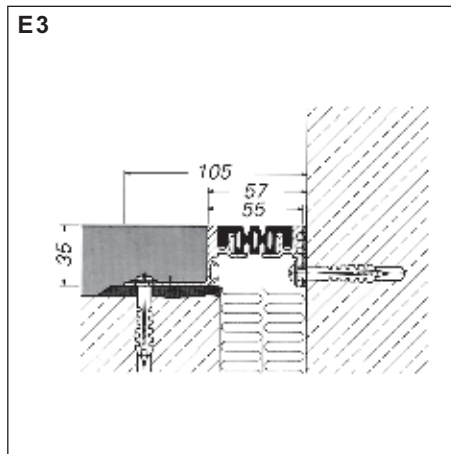
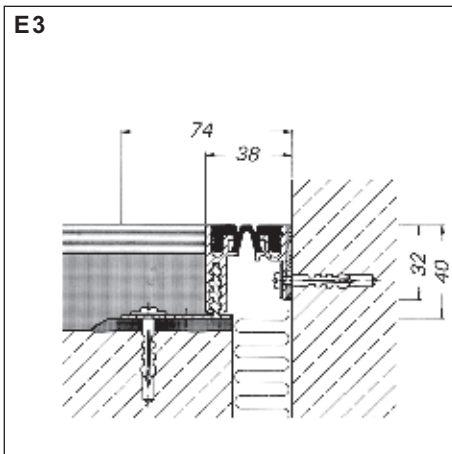
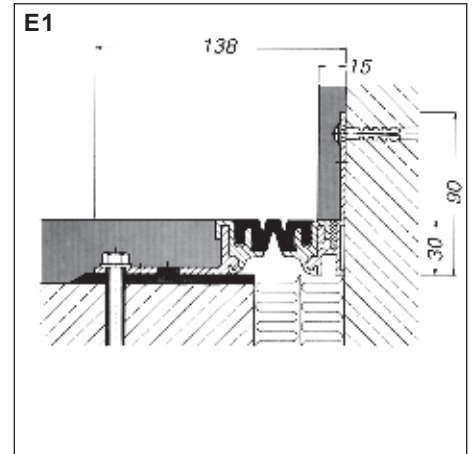
REIHE
FL 21/..., FV 35/..., FV 41/...



REIHE
FP 55/..., FP 55/...4S, FP 55/...MS/NI



REIHE
FP 60/..., FP 60/...MS/NI



zu REIHE FV 35/...
Seite 4

zu REIHE FP 55/...
Seite 15

zu REIHE FP 60/...
Seite 19

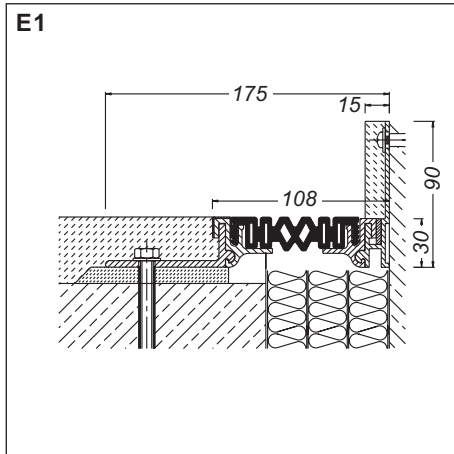
Diese Wandanschluss-Varianten sind auch lieferbar für die Reihen FK/..., FT/..., FG/... und FPG 55/...

WANDANSCHLÜSSE

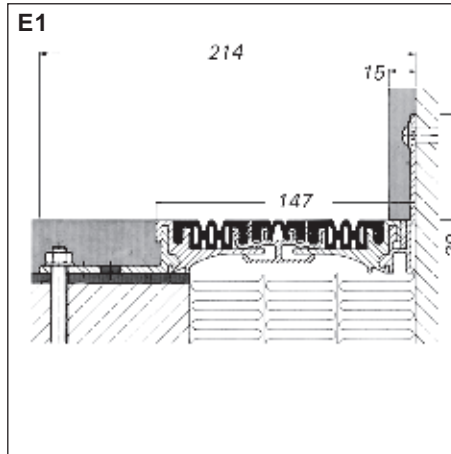
ECKAUSFÜHRUNGEN

MIGUA

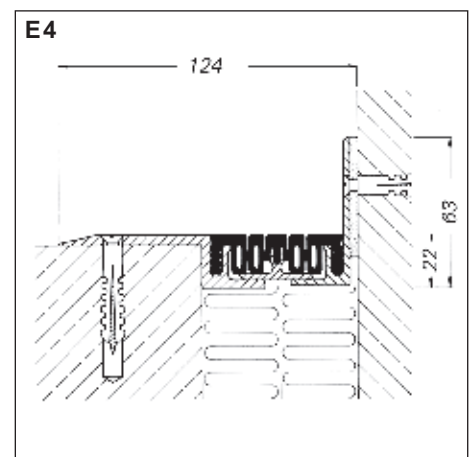
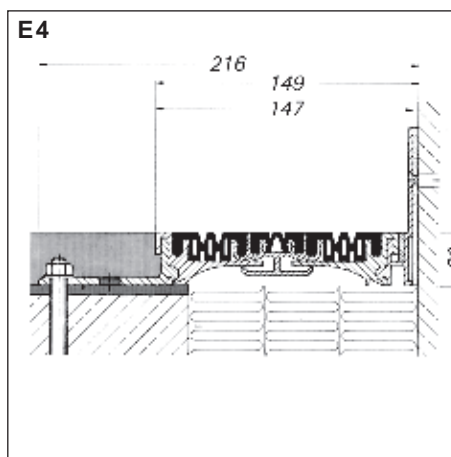
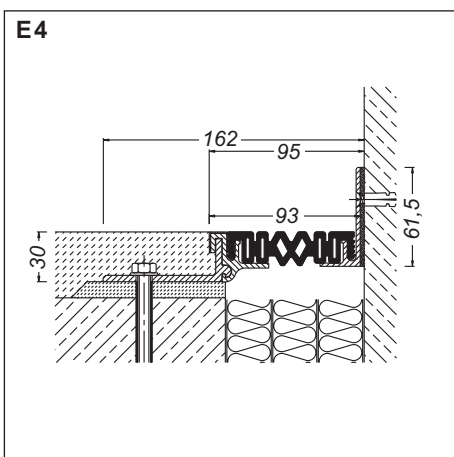
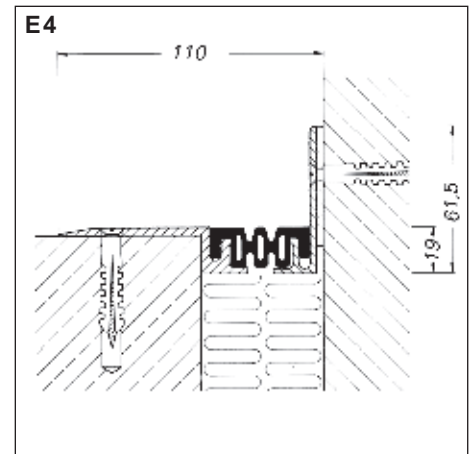
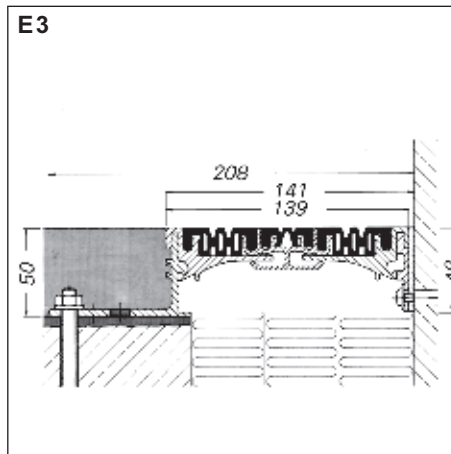
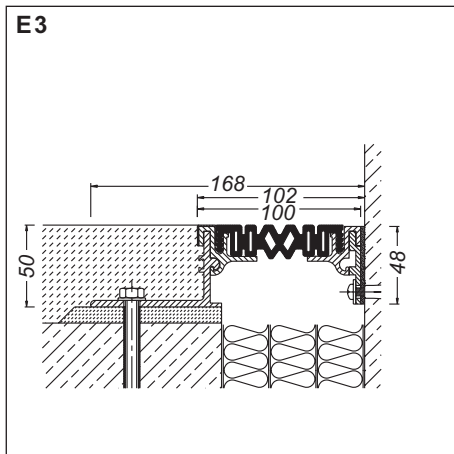
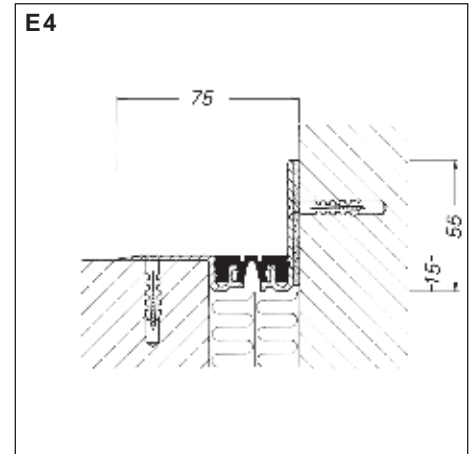
REIHE
FP 70/..., FP 100/... NI, FPO 116/...



REIHE
FP 135/...



REIHE
FN 20/35/41/50/58/65/90



zu REIHE FP 100/... NI
Seite 24

zu REIHE FP 135/...
Seite 25

zu REIHE FN 35/50/65
Seite 33–36

Diese Wandanschluss-Varianten sind auch lieferbar für die Reihen FP 70/...NI, FP 100/...NI, FNG/..., FKN/... und FTN/...

FÜR SCHWUNDFUGENPROFILE

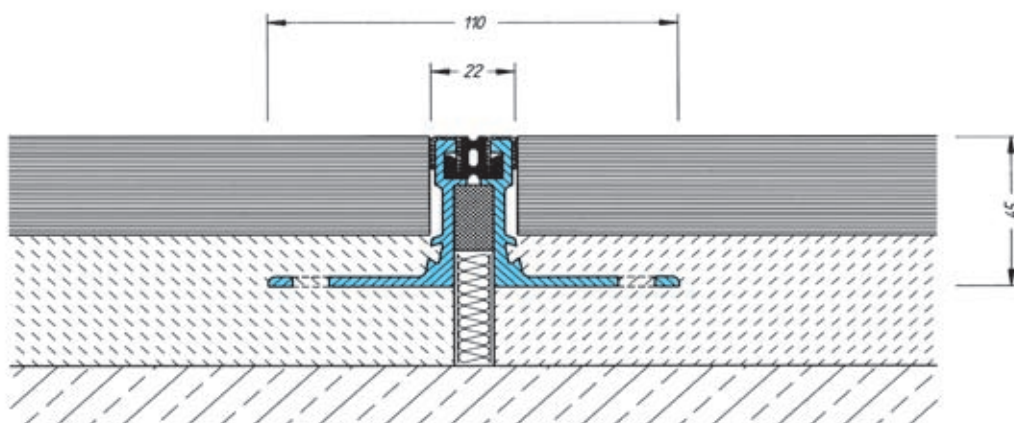
Beispiel Reihe ESF 22/... NI

Zwischen den Aussparungen der beiden Aluminium-Winkelprofile wird eine entsprechend starke Fugenfüllplatte eingeklemmt. Die Höhe der Fugenfüllplatte richtet sich nach der benötigten Gesamthöhe, die Trennung muss jedoch unbedingt bis auf den Rohbeton erfolgen. Dieser Streifen dient gleichzeitig zur Fixierung des Profils. In die erste frisch aufgetragene Mörtel- oder Estrichschicht werden die gelochten Schenkel des Profils eingedrückt und das Profil höhengleich nivelliert.

Danach wird weiter Mörtel bzw. Estrich aufgebracht. Je nachdem, welcher Oberboden verlegt wird, muss der Mörtel bzw. Estrich in entsprechender Stärke des Belages (gemessen von der Oberkante des Profils) ausgespart werden.

Bei Verwendung von Magnesit-Estrich bzw. in Nassbereichen (Großküchen, sanitäre Räume usw.) müssen massive Edelstahlprofile eingesetzt werden.

Bitte gesondert anfragen.



ESF 22/45 NI

BEI SCHWIMMENDEM ESTRICH REIHE FV, FK, FT, FG

Bei schwimmendem Estrich ist der Einbau des Profils in den Estrich ohne zusätzliche Verdübelung möglich.

Das Profil wird erst dann eingebaut, wenn die Dämm-Matte verlegt ist.

In die erste frisch aufgetragene Estrichschicht werden die gelochten Schenkel des Profils eingedrückt.

Danach wird weiterer Estrich eingebracht. Dabei ist unbedingt zu beachten, dass die Stärke des Estriches unter dem Profil mindestens 20 mm betragen muss, damit die Gewähr gegeben ist, dass das Profil bei Belastungen nicht federt und der Estrich abbricht.

Die gelochten Alu-Befestigungswinkel garantieren eine gute Befestigung und Verankerung im Estrich.

Durch diese Einbaumethode wird eine Schallübertragung verhindert.

Bei schwimmendem Estrich bieten sich besonders unsere Profile der Reihe FK 35/... bzw. FT 35/... an, da in der Regel darauf ein Oberboden verlegt wird.

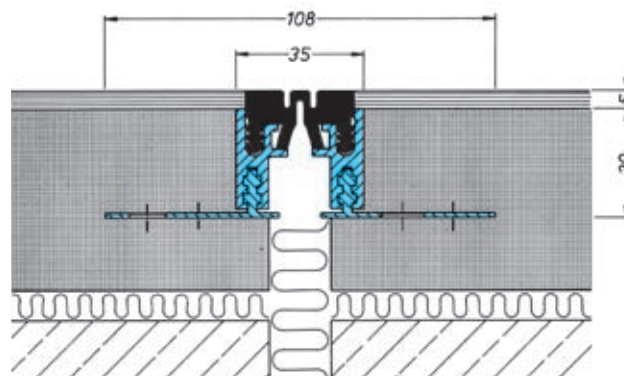
Die Profile werden mit einer oberflächenbündigen Distanzeinlage geliefert.

Der Estrichleger kann somit auf der Oberkante der Alu-Profile und der Distanzeinlage den Estrich abziehen.

Die Distanzeinlage bleibt als Schutz im Profil bis der Oberboden verlegt wird.

Bei dieser Einbaumethode stehen die Aluprofil-Oberkanten nicht über und somit besteht keine Gefahr der Beschädigung durch Baustellenverkehr.

Der Bodenbelag muss bei der Verlegung etwas über die Distanzeinlage des Profils greifen.



Nach dem Verkleben des Bodenbelages wird die Distanzeinlage entfernt und die Anschlusskanten des Bodenbelages exakt zugeschnitten.

Die Innenkanten der seitlichen Aluprofile dienen dabei als Führungs- und Schneidlehre für einen geraden Schnitt.

Danach wird die FK 35/...- bzw. FT 35/...-Einlage eingedrückt. Zum leichteren Eindrücken empfehlen wir, diese unmittelbar vor dem Einbau mit Seifenwasser (PRIL o.ä.) anzufeuchten.

Unter keinen Umständen darf die Einlage durch Klopfen oder Schlagen mit einem Hammer eingebaut werden. Die Alu-Verankerungsschienen können sich dadurch im Estrich lösen!

BEI FLIESEN, PLATTEN UND VERBUNDESTRICH

Auf dem Untergrund muss beidseitig ein Mörtelband (10 cm breit) aufgebracht und das Profil höhengerecht einnivelliert werden.

Wegen der erforderlichen Druckfestigkeit muss für den Glattestrich unter den gelochten Auflageschenkeln ein kunstharzvergüteter Mörtel verwendet werden.

Nach dem Austrocknen werden die Schenkel des Profils seitlich der Bewegungsfuge auf dem Untergrund beidseitig verdübelt und verschraubt (**z.B. Upat Verbundanker UKA 3 M 8, bei dynamischer Beanspruchung**). Dabei muss darauf geachtet werden, dass das Profil absolut geradlinig verläuft, damit der Estrich, die Fliesen oder Platten exakt und höhengerecht mit der Profilkante abschließen. Die Befestigung soll im Abstand von ca. 35 cm erfolgen.

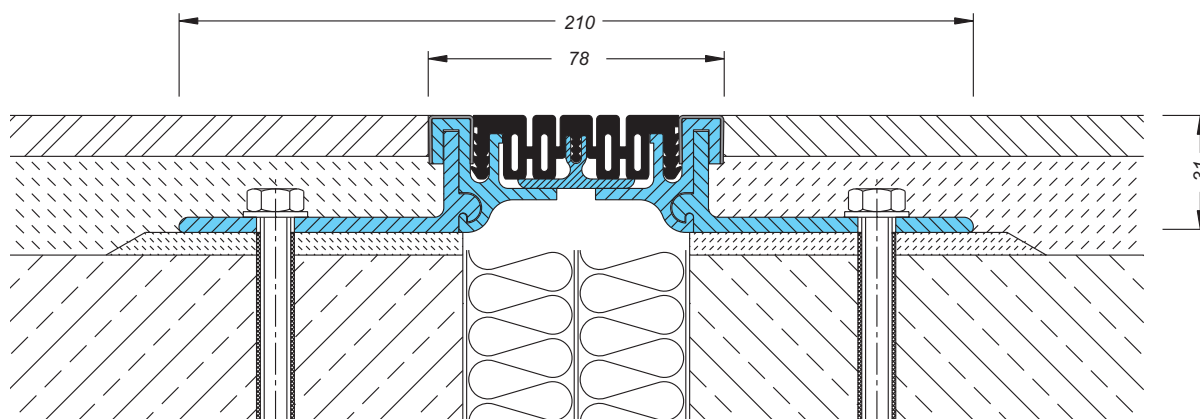
Eine einwandfreie Funktion des Profils wird nur dann erzielt, wenn die Profilschenkel absolut fest mit dem Bauwerksunter-

grund verbunden sind. Profilverbindungen werden durch Ineinandergreifen der einzelnen Teile hergestellt. Ist keine Einbauhöhe angegeben, wird die niedrigste Einstellung geliefert.

Bei Verwendung von Magnesit-Estrich bzw. in Bereichen mit Feuchtigkeitsanfall (Großküchen, sanitäre Räume usw.) müssen massive Edelstahl-Profile eingesetzt werden. Siehe Seite 8 bis 14 Reihe ES 20/..., ES 33/..., ES 60/...

Auf Wunsch liefern wir Formstücke als Winkel-, Kreuz- und T-Verbindungen werkseitig verschweißt.

Nach genauen Zeichnungen können werkseitig komplette Systeme mit allen in der Praxis benötigten Verbindungen vorgefertigt werden.



REIHE D 12/..., D 15/..., D 20/...

FÜR DECKEN- UND WANDFLÄCHEN-PUTZ

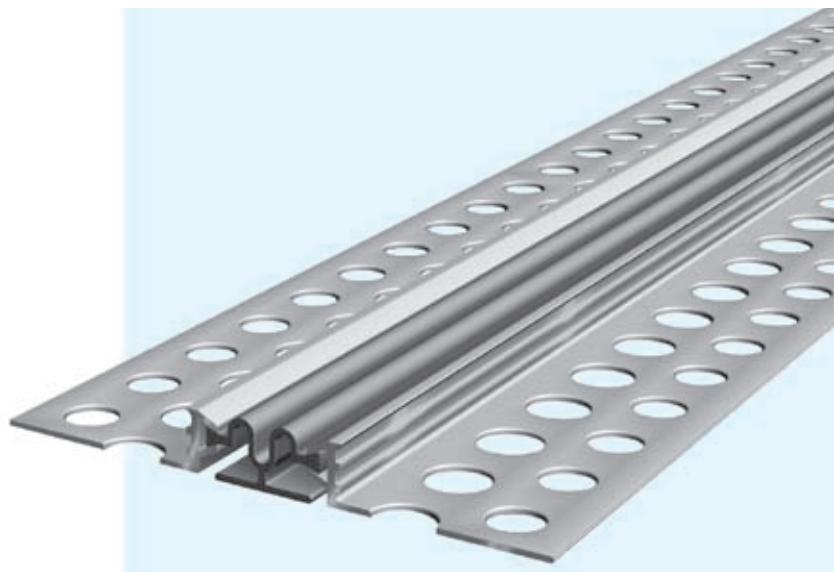
MIGUA

■ **GUTE VERANKERUNG
UND HAFTUNG IM PUTZ**
DURCH GELOCHTE BEFESTIGUNGSWINKEL

■ **DOPPELTE WASSERSPERRE**
DURCH ZWEIFACHE FÜHRUNG DER
ELASTISCHEN EINLAGE IM ALU-PROFIL

■ **PROFIL NIMMT GROSSE
BEWEGUNGEN AUF**
DURCH FALTKÖRPEREINLAGE

■ **PROFIL NIMMT SETZUNGEN AUF**
DURCH GLEITENDE VERBINDUNG DER
EINLAGE IM ALU-PROFIL



TECHNISCHE DATEN

Profil FÜR GERADE- FUGEN	Fugen- breite max. mm	Fugen- spiel mm	sichtbare Profil- breite mm	Profil- breite total mm	Einbau- höhe mm	Profil FÜR ECK- FUGEN	Fugen- breite max. mm	Fugen- spiel mm	sichtbare Profil- breite mm	Profil- breite total mm	Einbau- höhe mm
-----------------------------------	--------------------------------	-----------------------	--------------------------------------	----------------------------------	-----------------------	--------------------------------	--------------------------------	-----------------------	--------------------------------------	----------------------------------	-----------------------

D 12/... FÜR 12 MM PUTZSTÄRKE

D 12/ 300	30	10 +/- 5	32	110	12	DE 12/ 400	30	10 +/- 5	22	73	12
D 12/ 500	75	40 +/- 20	75	155	12	DE 12/ 600	75	40 +/- 20	55	113	12
D 12/ 700	100	50 +/- 25	100	180	12	DE 12/ 800	100	50 +/- 25	80	138	12
D 12/ 900	150	100 +/- 50	150	230	12	DE 12/1100	150	100 +/- 50	125	188	12
D 12/1300	200	120 +/- 60	200	280	12	DE 12/1500	200	120 +/- 60	190	238	12
D 12/1400	250	180 +/- 90	250	330	12	DE 12/1600	250	180 +/- 90	220	288	12
D 12/1800	350	200 +/-100	350	430	12	DE 12/2200	350	200 +/-100	390	388	12

D 15/... FÜR 15 MM PUTZSTÄRKE

D 15/ 300	30	10 +/- 5	32	110	15	DE 15/ 400	30	10 +/- 5	22	76	15
D 15/ 500	75	40 +/- 20	75	155	15	DE 15/ 600	75	40 +/- 20	55	114	15
D 15/ 700	100	50 +/- 25	100	180	15	DE 15/ 800	100	50 +/- 25	80	139	15
D 15/ 900	150	100 +/- 50	150	230	15	DE 15/1100	150	100 +/- 50	125	189	15
D 15/1300	200	120 +/- 60	200	280	15	DE 15/1500	200	120 +/- 60	190	239	15
D 15/1400	250	180 +/- 90	250	330	15	DE 15/1600	250	180 +/- 90	220	289	15
D 15/1800	350	200 +/-100	350	430	15	DE 15/2200	350	200 +/-100	390	389	15

D 20/... FÜR 20 MM PUTZSTÄRKE

D 20/ 300	30	10 +/- 5	40	111	20	DE 20/ 400	30	10 +/- 5	25	81	20
D 20/ 500	75	40 +/- 20	75	160	20	DE 20/ 600	75	40 +/- 20	60	116	20
D 20/ 700	100	50 +/- 25	100	180	20	DE 20/ 800	100	50 +/- 25	85	141	20
D 20/ 900	150	100 +/- 50	150	230	20	DE 20/1100	150	100 +/- 50	130	191	20
D 20/1300	200	120 +/- 60	200	280	20	DE 20/1500	200	120 +/- 60	180	241	20
D 20/1400	250	180 +/- 90	250	330	20	DE 20/1600	250	180 +/- 90	210	291	20
D 20/1800	350	200 +/-100	350	430	20	DE 20/2200	350	200 +/-100	380	391	20

REIHE D 12/..., D 15/..., D 20/...

FÜR DECKEN- UND WANDFLÄCHEN-PUTZ

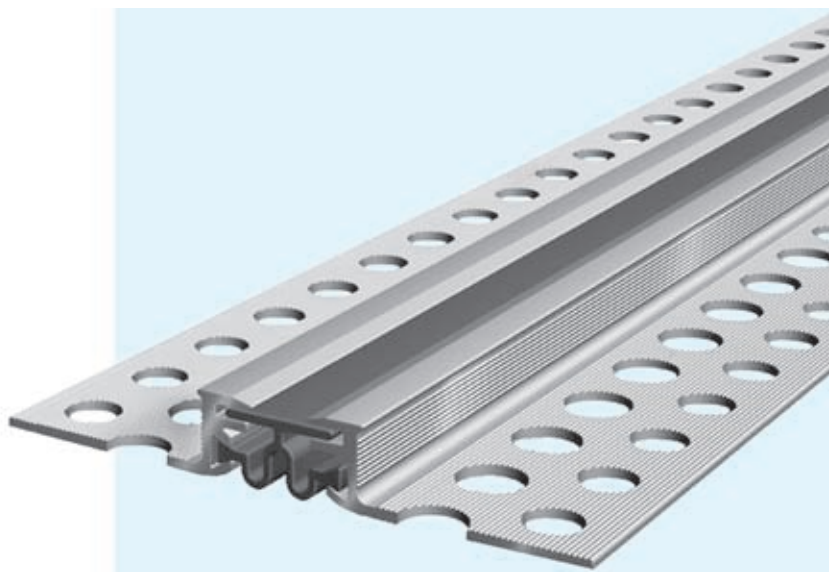
MIGUA

■ **GUTE VERANKERUNG
UND HAFTUNG IM PUTZ**
DURCH GELOCHTE BEFESTIGUNGSWINKEL

■ **DOPPELTE WASSERSPERRE**
DURCH ZWEIFACHE FÜHRUNG DER
ELASTISCHEN EINLAGE IM ALU-PROFIL

■ **PROFIL NIMMT GROSSE
BEWEGUNGEN AUF**
DURCH FALTKÖRPEREINLAGE

■ **PROFIL NIMMT SETZUNGEN AUF**
DURCH GLEITENDE VERBINDUNG DER
EINLAGE IM ALU-PROFIL



TECHNISCHE DATEN

MATERIAL

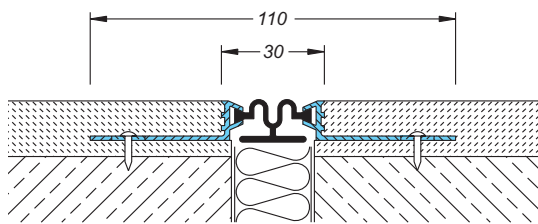
Aluminium-Trägerprofile mit gelochten Befestigungswinkeln.
Elastische Einlage für innen und außen (witterungsbeständig).

Fabrikationslänge: 4 m
Standardfarbe: grau

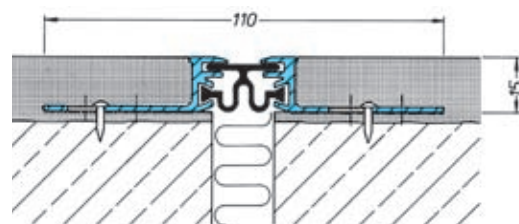
Die Profile D 12/300, DE 12/400, D 15/300, DE 15/400, D 20/300 und DE 20/400
können auf Wunsch mit der Einlage in Farbe beige geliefert werden.

Faltkörpereinlage bis 50 m Länge

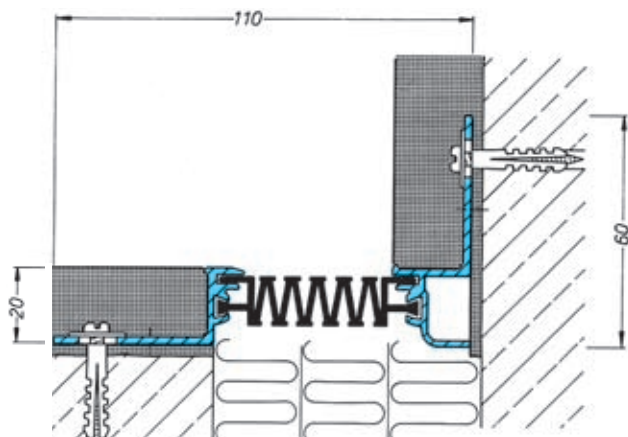
Einbauanleitung Seite 45



D 12/300



D 15/300



DE 20/600

Maßstab 1 : 2



Einlage für Profil
D 12/500 und DE 12/600
D 15/500 und DE 15/600
D 20/500 und DE 20/600



Einlage für Profil
D 12/700 und DE 12/800
D 15/700 und DE 15/800
D 20/700 und DE 20/800



Einlage für Profil
D 12/900 und DE 12/1100
D 15/900 und DE 15/1100
D 20/900 und DE 20/1100



Einlage für Profil
D 12/1300 und DE 12/1500
D 15/1300 und DE 15/1500
D 20/1300 und DE 20/1500

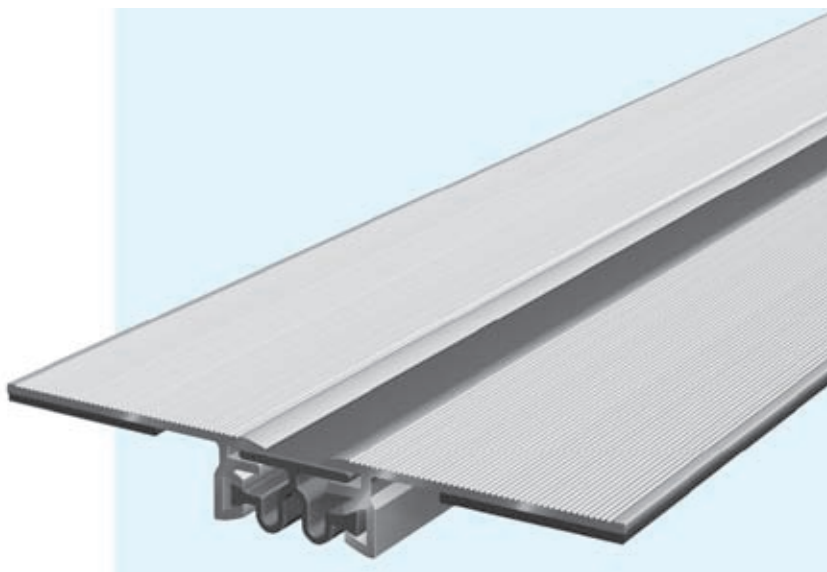
MIGUA

REIHE FA 25/...

FÜR DECKEN-, WAND- UND FASSADENFLÄCHEN – NACHTRÄGLICHER EINBAU

MIGUA

- **DOPPELTE WASSERSPERRE**
DURCH ZWEIFACHE FÜHRUNG DER ELASTISCHEN EINLAGE IM ALU-PROFIL
- **PROFIL NIMMT GROSSE BEWEGUNGEN AUF**
DURCH FALTKÖRPEREINLAGE
- **PROFIL NIMMT SETZUNGEN AUF**
DURCH GLEITENDE VERBINDUNG DER EINLAGE IM ALU-PROFIL
- **ZELLKAUTSCHUK-KASCHIERUNG DER ALU-PROFILE**
ZUM AUSGLEICH KLEINER UNEBENHEITEN DES UNTERGRUNDS



TECHNISCHE DATEN

Profil für gerade Fugen	Fugenbreite Soll mm	Fugenspiel mm	Profilbreite total mm	Einbautiefe mm
FA 25/ 300	30	10 +/- 5	111	12
FA 25/ 500	75	40 +/- 20	157	12
FA 25/ 700	100	50 +/- 25	182	12
FA 25/ 900	150	100 +/- 50	232	12
FA 25/1300	200	120 +/- 60	282	12
FA 25/1400	250	180 +/- 90	332	12
FA 25/1800	350	200 +/-100	432	12

MATERIAL

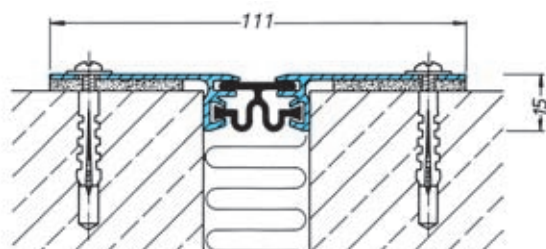
Aluminium-Trägerprofile mit elastischer Einlage für innen und außen (witterungsbeständig).
Alu-Profile einseitig mit Zellkautschukstreifen kaschiert.

Fabrikationslänge: 4 m, Standardfarbe: grau

Das Profil FA 25/300 kann auf Wunsch mit der Einlage in Farbe beige geliefert werden.
Faltkörpereinlage bis 50 m Länge

Einbauanleitung: Seite 45

Die Profile sind auch mit Löchern für die Befestigung mit Schrauben erhältlich (Lochabstand 300 mm).



FA 25/300

Maßstab 1 : 2

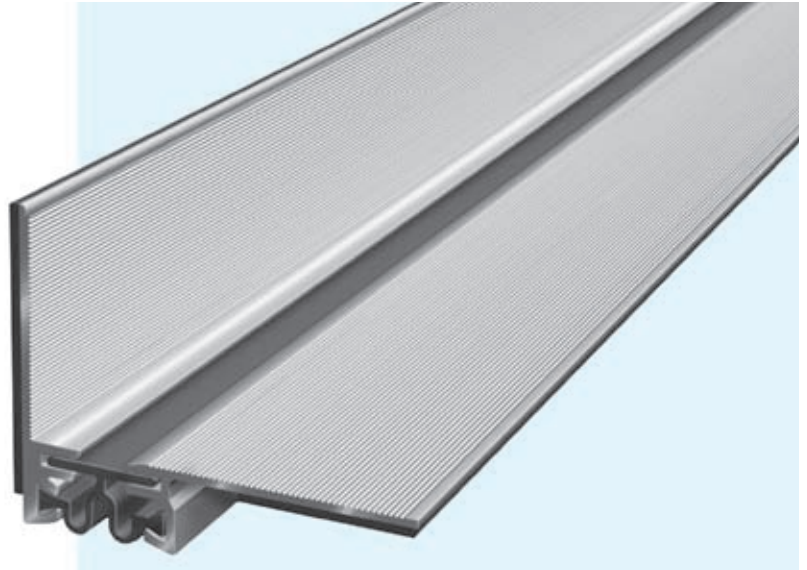


REIHE FAE 25/...

FÜR DECKEN-, WAND- UND FASSADENFLÄCHEN – NACHTRÄGLICHER EINBAU

MIGUA

- **DOPPELTE WASSERSPERRE**
DURCH ZWEIFACHE FÜHRUNG DER ELASTISCHEN EINLAGE IM ALU-PROFIL
- **PROFIL NIMMT GROSSE BEWEGUNGEN AUF**
DURCH FALTKÖRPEREINLAGE
- **PROFIL NIMMT SETZUNGEN AUF**
DURCH GLEITENDE VERBINDUNG DER EINLAGE IM ALU-PROFIL
- **ZELLKAUSCHUK-KASCHIERUNG DER ALU-PROFILE**
ZUM AUSGLEICH KLEINER UNEBENHEITEN DES UNTERGRUNDS



TECHNISCHE DATEN

Profil für Eckfugen	Fugenbreite Soll mm	Fugenspiel mm	Profilbreite total mm	Einbautiefe mm
FAE 25/ 400	30	10 +/- 5	69	12
FAE 25/ 600	75	40 +/- 20	114	12
FAE 25/ 800	100	50 +/- 25	139	12
FAE 25/1100	150	100 +/- 50	189	12
FAE 25/1500	200	120 +/- 60	239	12
FAE 25/1600	250	180 +/- 90	289	12
FAE 25/2200	350	200 +/-100	389	12

MATERIAL

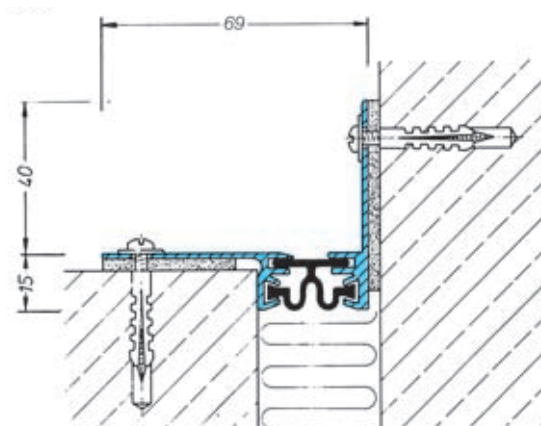
Aluminium-Trägerprofile mit elastischer Einlage für innen und außen (witterungsbeständig).
Alu-Profile einseitig mit Zellkautschukstreifen kaschiert.

Fabrikationslänge: 4 m, Standardfarbe: grau

Das Profil FAE 25/400 kann auf Wunsch mit der Einlage in Farbe beige geliefert werden.
Faltkörpereinlage bis 50 m Länge

Einbauanleitung: Seite 45

Die Profile sind auch mit Löchern für die Befestigung mit Schrauben erhältlich (Lochabstand 300 mm).



FAE 25/400

Maßstab 1 : 2

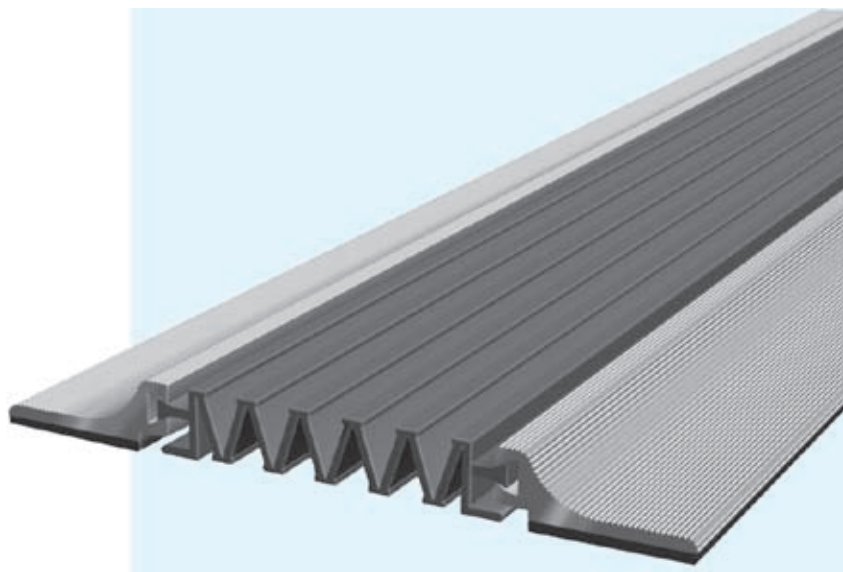


REIHE FA 12/...

FÜR DECKEN-, WAND- UND FASSADENFLÄCHEN – NACHTRÄGLICHER EINBAU

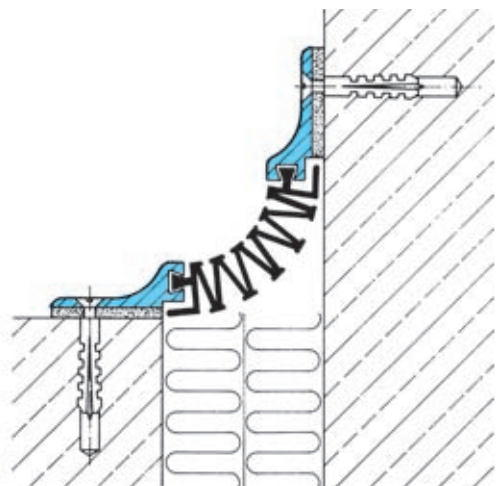
MIGUA

- **PROFIL NIMMT GROSSE BEWEGUNGEN AUF**
DURCH FALTKÖRPEREINLAGE
- **PROFIL NIMMT SETZUNGEN AUF**
DURCH GLEITENDE VERBINDUNG DER EINLAGE IM ALU-PROFIL
- **ZELLKAUTSCHUK-KASCHIERUNG DER ALU-PROFILE**
ZUM AUSGLEICH KLEINER UNEBENHEITEN DES UNTERGRUNDS
- **FÜR GERADE- UND ECKFUGEN ZU VERWENDEN**
SIEHE EINBAUSKIZZEN



TECHNISCHE DATEN

Profil	Fugenbreite max. mm	Fugenspiel mm	Profilbreite total mm	Einbauhöhe mm
FA 12/ 500	75	40 +/- 20	132	12
FA 12/ 700	100	50 +/- 25	157	12
FA 12/ 900	150	100 +/- 50	207	12
FA 12/1300	200	120 +/- 60	257	12
FA 12/1400	250	180 +/- 90	307	12
FA 12/1800	350	200 +/-100	407	12



MATERIAL

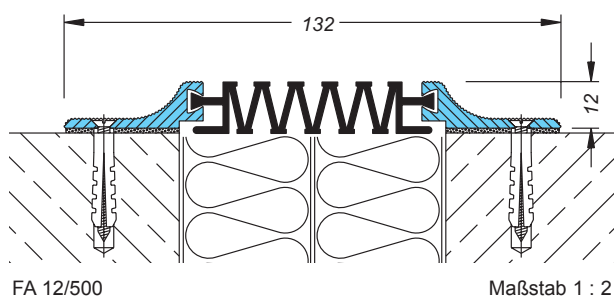
Aluminium-Trägerprofile mit elastischer Einlage für innen und außen (witterungsbeständig).
Alu-Profile einseitig mit Zellkautschukstreifen kaschiert.

Fabrikationslänge: 4 m
Standardfarben: grau
Falkkörperleinlage bis 50 m Länge

Einbauanleitung: Seite 45

Bei Bestellung bitte immer die genau benötigten Gesamtlängen angeben.
Die Falkkörperleinlage wird dann auf Wunsch durchlaufend bis ca. 50 m geliefert.

Die Profile sind auch mit Senklöchern für die Befestigung mit Schrauben erhältlich (Lochabstand 300 mm).



EINBAUANLEITUNG

REIHE D 12/..., D 15/..., D 20/..., FA 25/..., FA 12/...

MIGUA

REIHE D 12/..., D 15/..., D 20/...

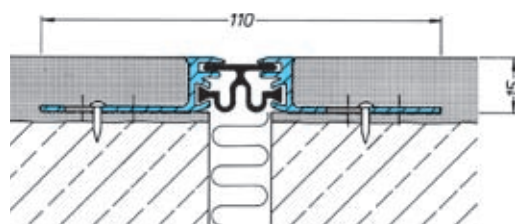
Der sichtbare Teil des Profils wird durch einen Schutzstreifen während des Transports und des Einputzens vor Verschmutzungen geschützt.

Die gelochten Seitenflansche werden mit Leichtbauplatten-Stiften oder Stahlstiften (NIROSTA) auf dem Untergrund befestigt. Vor dieser Befestigung der LM-Schienen muss beidseitig der Fuge ein 70 mm breites Mörtelband aufgebracht werden.

Da die Profile für eine Putzstärke von 12, 15 bzw. 20 mm ausgelegt sind, wird bei dickerem Putz durch das Mörtelband der entsprechende Ausgleich hergestellt.

Das Profil muss fest auf dem Untergrund aufliegen und darf keinesfalls federn. Sonst entstehen Putzrisse!

Die Befestigung muss möglichst weit von der Fuge erfolgen, damit die Kanten nicht ausplatzen.



D 15/300

REIHE FA 25/...

Die Auflageflächen für das Profil neben der Fuge müssen eben, glatt und frei von Verunreinigungen sein.

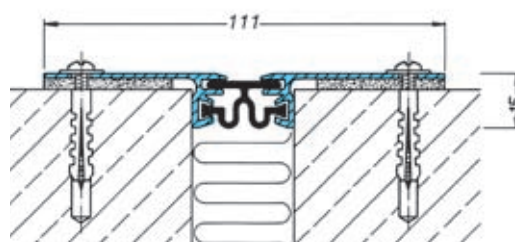
Der vorstehende Teil des Profils wird in die Fuge gedrückt, so dass die mit Zellkautschuk versehenen Auflageflächen auf dem Untergrund fest aufliegen.

Nachdem das Profil genau senkrecht bzw. waagrecht ausgerichtet wurde, wird es mit Dübeln und Schrauben auf dem Untergrund befestigt.

Wenn die Fugen im Inneren eines Gebäudes abgedeckt werden, genügt es, die Profile mit einem Kontaktkleber zu befestigen. Voraussetzung dafür sind jedoch absolut planebene Wandflächen, frei von Verunreinigungen und Farbe.

Bei Außenmontage an den Stoßstellen der Alu-Profile jeweils einen Spalt von 5 mm Breite lassen.

Nach der Montage den Spalt mit dauerelastischer Dichtungsmasse ausspritzen.



FA 25/300

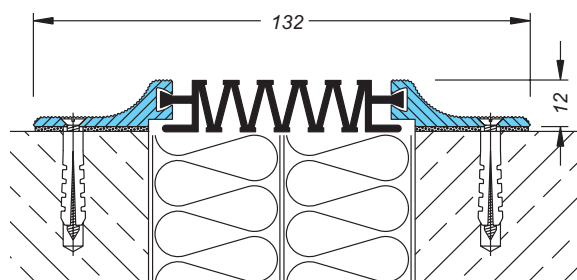
REIHE FA 12/...

Die Auflageflächen für das Profil neben der Fuge müssen eben, glatt und frei von Verunreinigungen sein.

Nachdem das Profil genau senkrecht bzw. waagrecht ausgerichtet wurde, wird es mit Dübeln und Schrauben auf dem Untergrund befestigt.

Wenn die Fugen im Inneren eines Gebäudes abgedeckt werden, genügt es, die Profile mit einem Kontaktkleber zu befestigen. Voraussetzung dafür sind jedoch absolut planebene Wandflächen, frei von Verunreinigungen und Farbe.

Bei Außenmontage an den Stoßstellen der Alu-Profile jeweils einen Spalt von ca. 5 mm Breite lassen. Nach der Montage den Spalt mit dauerelastischer Dichtungsmasse ausspritzen.



FA 12/500

Maßstab 1 : 2

Bitte beim Einbau der Profile mit Faltkörpereinlage beachten:

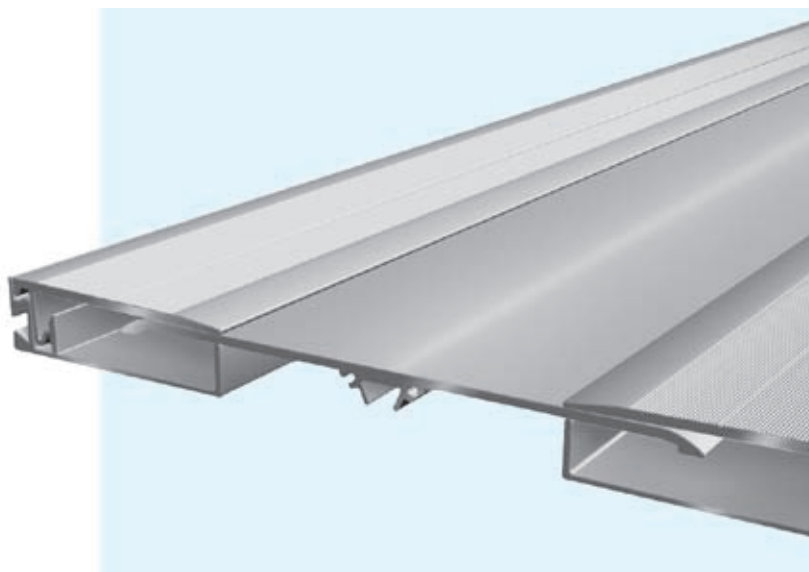
1. Die Einlage muss etwas gestreckt auf Fugensollbreite eingebaut werden.
2. Die Faltkörpereinlage muss immer in einer Länge eingebaut werden (nicht stumpf gestoßen oder überlappt).
3. Mit der Montage der Fugenprofile sollte zweckmäßigerweise immer am oberen Ende der Fuge begonnen werden. Vor Beginn der Montage muss die Einlage an den ersten 1-2 Metern beidseitig im Abstand von ca. 10 cm festgeklemmt werden, um ein Abrutschen und evtl. Faltenbildung zu vermeiden (Zusammendrücken der Nut mit Zange, Meißel und Hammer oder ähnlich). Anschließend werden dann die nächsten Aluminium-Profile von unten nachgeschoben und verschraubt.

REIHE WP 255/22

VOLLMETALL-FUGENKONSTRUKTION FÜR WAND- UND DECKENFLÄCHEN

MIGUA

- PROFIL NIMMT GROSSE BEWEGUNGEN AUF
- KEINE SICHTBARE BEFESTIGUNG
- SCHNELLE UND EINFACHE MONTAGE
- RESISTENT GEGEN VANDALISMUS



TECHNISCHE DATEN

Profil	Fugenbreite max. mm	Fugenspiel mm	sichtbare Profilbreite mm	Profilbreite total mm	Einbauhöhe mm
WP 255/22	110	100 +/-50	255	255	22
WP 255/22 E2 (Eckversion)	205	100 +/-50	255	277	22

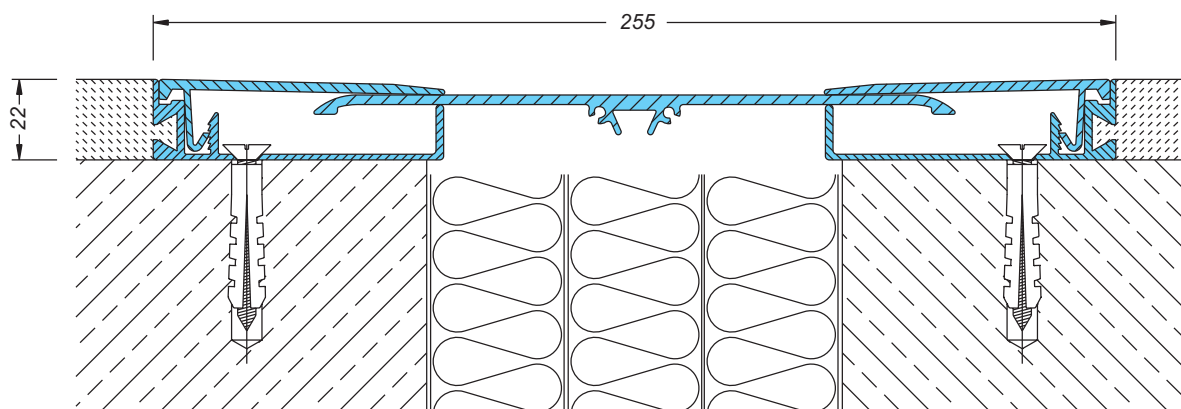
MATERIAL

Oberflächengeriefte Aluminium-Abdeckprofile aus Vollmetall

Fabrikationslänge: 3 m

Farbe: alu natur

Das Profil ist auf Wunsch auch für andere Fugenbreiten erhältlich. Details auf Anfrage.

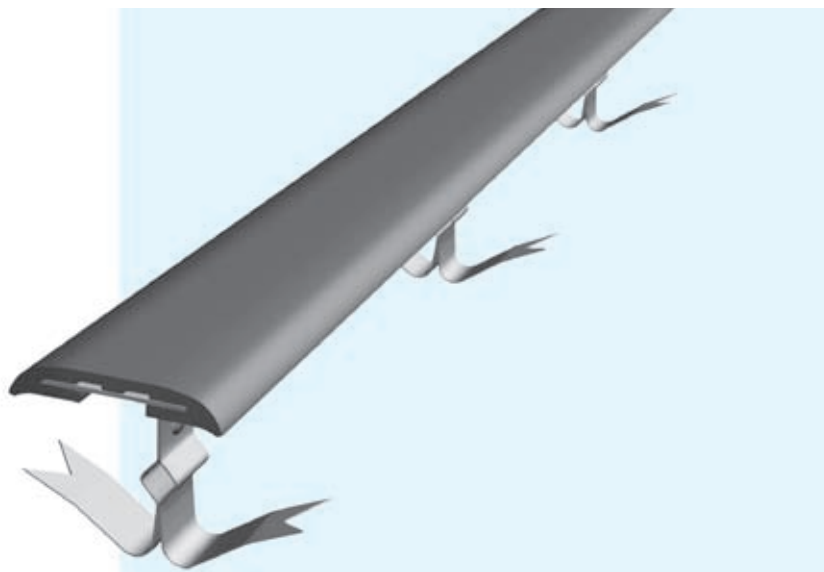


REIHE KF 55/..., KFE 55/... KLEMM-FIX

FÜR DECKEN-, WAND- UND FASSADENFLÄCHEN – NACHTRÄGLICHER EINBAU

MIGUA

- **SCHNELLER UND PROBLEMLOSER EINBAU**
- **DAUERHAFTE VERANKERUNG DURCH WIDERHAKENFÖRMIGE KLAMMERN**
- **OPTISCH EINWANDFREIES UND GERADES FUGENBILD GARANTIERT DAS DURCHGEHENDE STAHLBAND**
- **FESTER SITZ UND GUTE ANPRESSUNG DURCH ENGEN KLAMMERABSTAND ALLE 20 CM**



TECHNISCHE DATEN

Profil	Fugenbreite mm	Abdeckbreite mm	Fugentiefe min. mm	Standardfarbe mm
KF 55/1530	15-35	50	40	grau
KFE 55/1531	20-35	47	40	grau
KF 55/3560	35-60 (15-35)	75	50	grau
KFE 55/3561	40-60	73	50	grau

MATERIAL

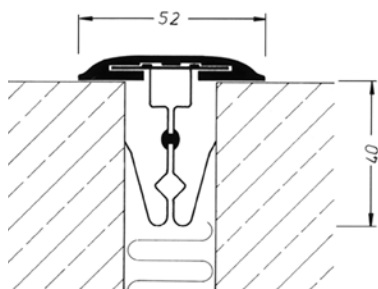
Elastisches Dichtungsprofil aus Qualität Synca, abriebfest, witterungsbeständig, temperaturbeständig (-30°C bis +120°C), weitgehend öl-, säure- und bitumenbeständig, mit eingeschobenem Stahlband und NIROSTA-Stahlklammern (pro lfdm werden 5 Klammern mitgeliefert).

Fabrikationslänge: 20 m

Die Profile KF 55/1530 und KFE 55/1531 werden standardmäßig mit der kürzeren Klammer **K1** geliefert.

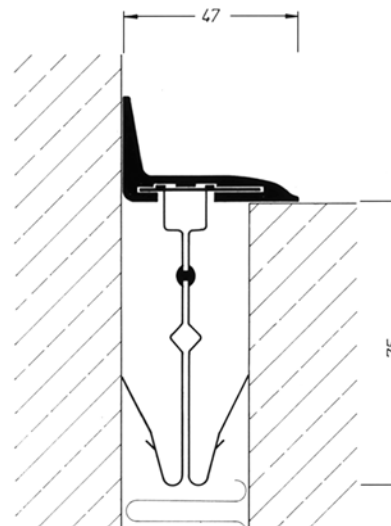
Auf Wunsch sind diese Profile auch mit der längeren Befestigungsklammer **K2** erhältlich.

Das Profil KF 55/3560 kann auch mit den Klammern des Profils KF 55/1530 (K1 oder K2) für Fugenbreiten von 15-35 mm geliefert werden. Dies muss bei der Bestellung gesondert angegeben werden.



KF 55/1530 mit Standardklammer K1

Maßstab 1 : 2



KFE 55/1531 mit Sonderklammer K2

MIGUA

REIHE KF 250/..., KFE 250/... KLEMM-FIX

FÜR DECKEN-, WAND- UND FASSADENFLÄCHEN – NACHTRÄGLICHER EINBAU

MIGUA

- **SCHNELLE UND EINFACHE MONTAGE**
- **DAUERHAFTE VERANKERUNG DURCH WIDERHAKENFÖRMIGE KLAMMERN**
- **NAHEZU UNBEGRENZTE FUNKTIONSTÜCHTIGKEIT DURCH ROSTFREIE STAHLKLAMMER AUS FEDERSTAHL**



TECHNISCHE DATEN

Profil	Fugenbreite mm	Abdeckbreite mm	Fugentiefe min. mm	Material	Standardfarbe
KF 250/ 30	15-35	50	40	Aluminium	Alu-farbig (natur)
KFE 250/ 31	15-35	40	40	Aluminium	Alu-farbig (natur)
KF 250/ 70*	15-35	70	40	Aluminium	Alu-farbig (natur)
KFE 250/ 71	15-35	50	40	Aluminium	Alu-farbig (natur)
KF 250/100*	15-35	100	40	Aluminium	Alu-farbig (natur)
KFE 250/101**	35-60	75	70	Aluminium	Alu-farbig (natur)
KF 250/150**	35-80	150	70	Aluminium	Alu-farbig (natur)
KF 250/170**	35-80	170	70	Aluminium	Alu-farbig (natur)

*Auf Wunsch Sonder-Stahlklammer für Fugenbreiten 35-80 mm (Fugentiefe min. 70 mm) lieferbar.

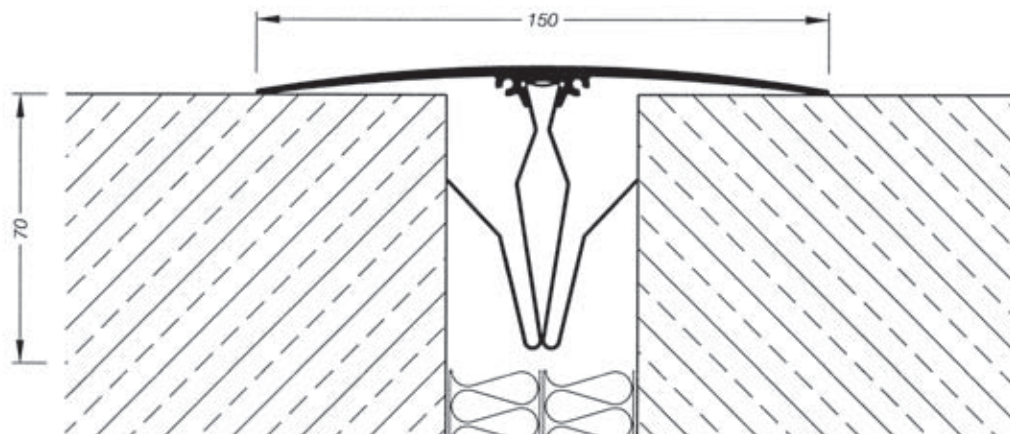
**Die Profile sind nur mit der Sonder-Stahlklammer lieferbar.

MATERIAL

Aluminium-Abdeckprofil mit NIROSTA-Klammern
Fabrikationslänge: 3 m

Bei den Profilen KF 250/30 bis KFE 250/71 werden pro Fabrikationslänge 4 Befestigungsklammern mitgeliefert. Die Profile KF 250/100 bis KF 250/150 werden mit 6 Klammern und das Profil KF 250/170 mit 8 Klammern pro Fabrikationslänge geliefert.

Bei entsprechenden Abnahmemengen können die Alu-Profile auf Wunsch werkseitig eloxiert werden.

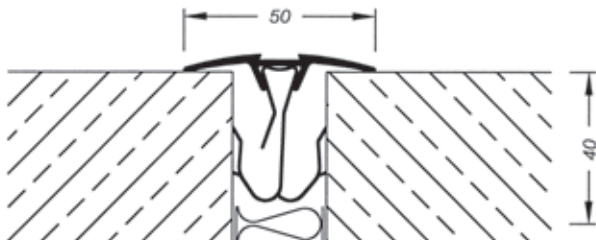


KF 250/150 mit Sonderklammer

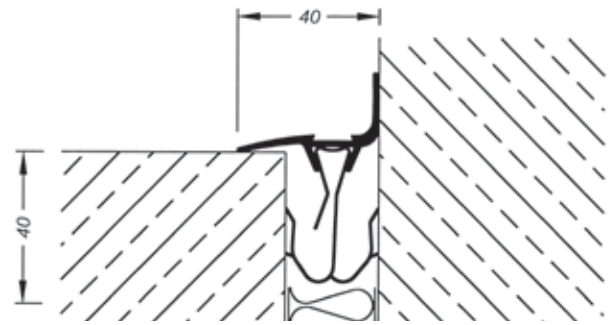
Maßstab 1 : 2

REIHE KF 250/..., KFE 250/... KLEMM-FIX
 FÜR DECKEN-, WAND- UND FASSADENFLÄCHEN – NACHTRÄGLICHER EINBAU

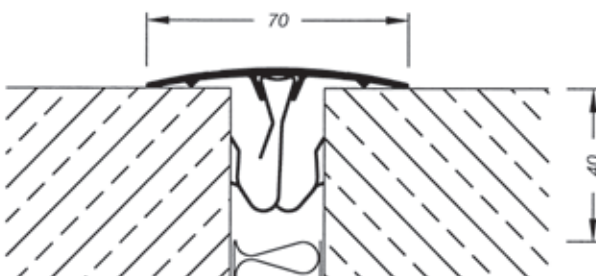
MIGUA



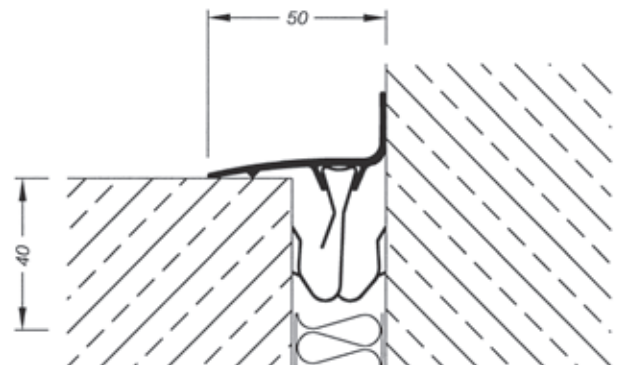
KF 250/30



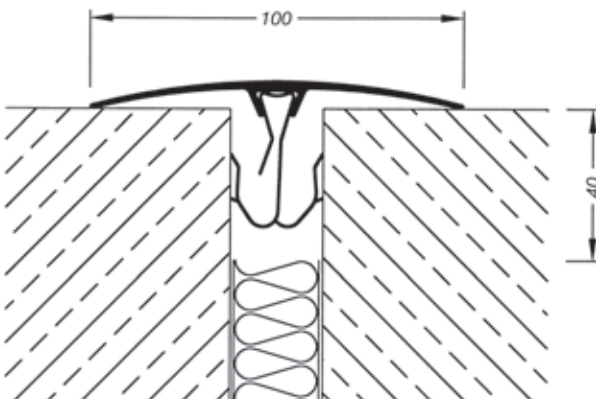
KFE 250/31



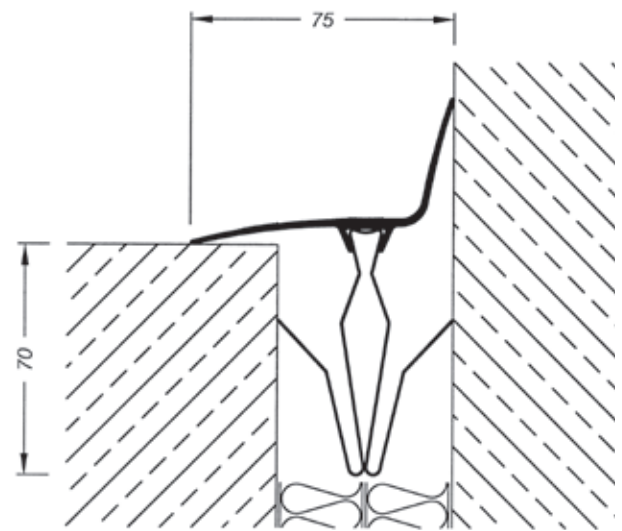
KF 250/70



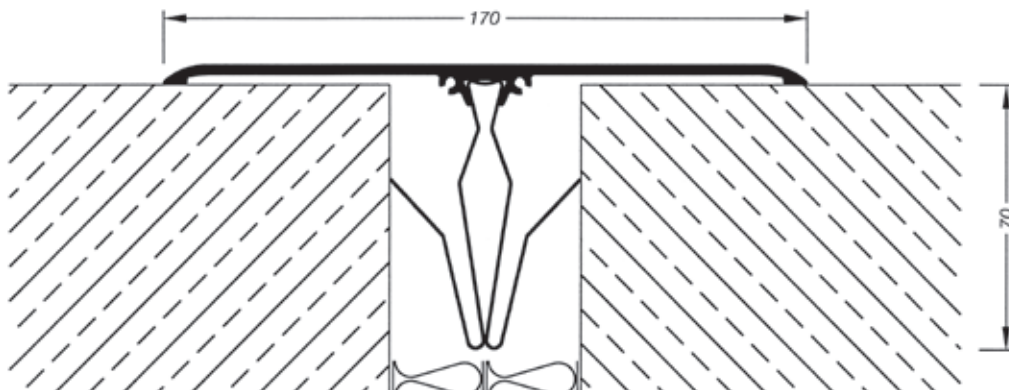
KFE 250/71



KF 250/100



KFE 250/101 mit Sonderklammer



KF 250/170 mit Sonderklammer

Maßstab 1 : 2

MIGUA

REIHE DF 35/12, DF 50/12

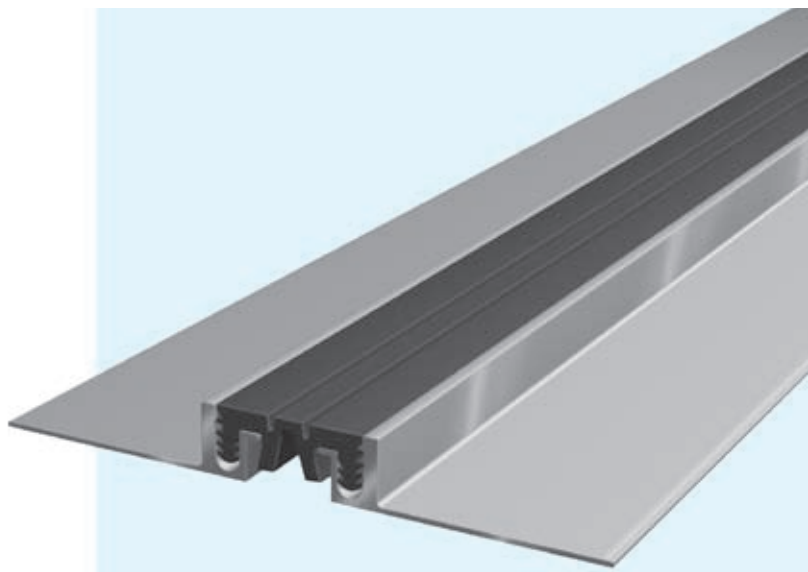
FÜR FUGEN IN WANDFLÄCHEN AUS GIPSKARTONPLATTEN

MIGUA

■ **ELASTISCHE SYNCA-EINLAGE**
JEDERZEIT AUSWECHSELBAR

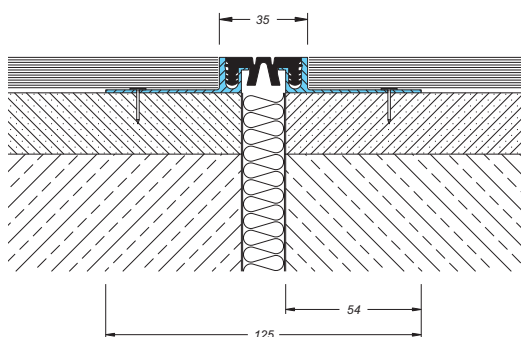
■ **OPTISCH GLEICHES FUGENBILD**
FUSSBODEN/WANDAUSBILDUNG
DURCH VERWENDUNG DER SYNCA-EINLAGE
DER REIHEN FV 35/... bzw. FP 55/...

■ **EINFACHE MONTAGE**
DURCH AUFNAGELN ODER AUFSCHRAUBEN

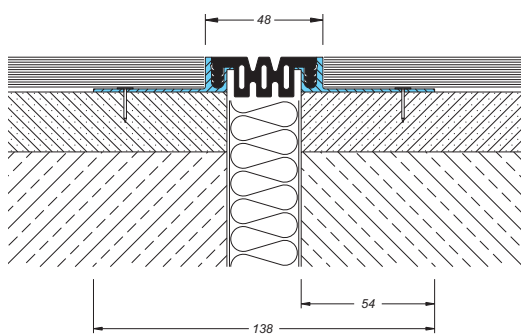


TECHNISCHE DATEN

Profil	Fugenbreite max. mm	Fugenspiel mm	sichtbare Profilbreite mm	Profilbreite total mm	Einbau- höhe mm	Einsatzzweck
DF 35/12	30	10 +/- 5	35	125	14	für ca. 12,5 mm starke
DF 50/12	50	16 +/- 8	48	138	14	Gipskartonplatten



DF 35/12



DF 50/12

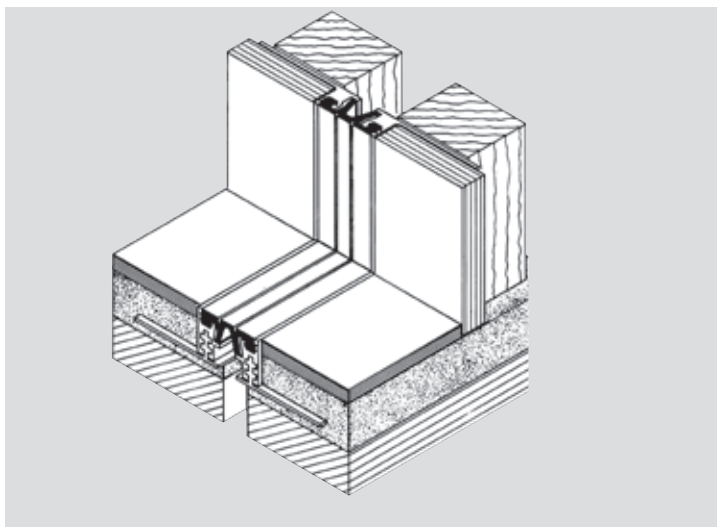
MATERIAL

Aluminium-Trägerprofile mit elastischer Einlage aus Qualität Synca, abriebfest, witterungsbeständig, temperaturbeständig (-30°C bis +120°C), weitgehend öl-, säure- und bitumenbeständig.

Standardlänge: 3 m, Standardfarben: schwarz, grau, hellbeige
Profil DF 35/12 auch in braun

Die Profile sind auch in Eckausführung lieferbar: Seite 36–37

Die Profile sind auch mit einer **glatten** Einlage als
DFG 35/12, Fugenspiel 6 mm +/- 3 mm und
DFG 50/12, Fugenspiel 8 mm +/- 4 mm lieferbar.



Maßstab 1 : 3

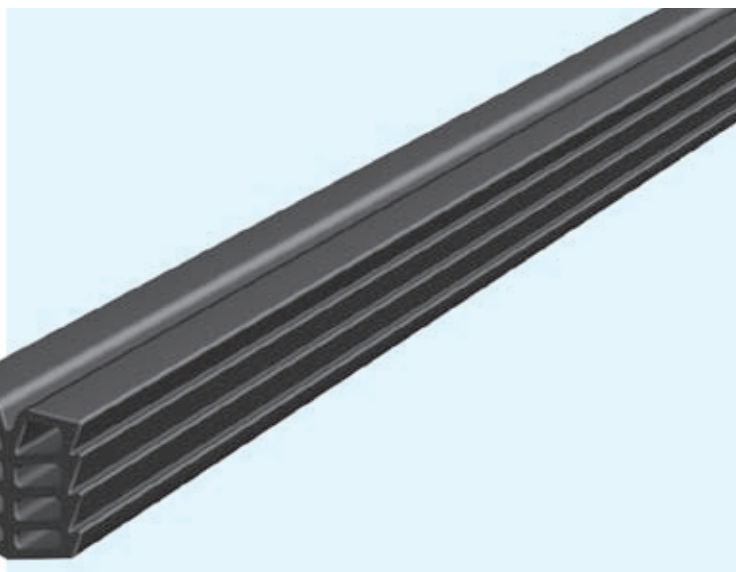
MIGUA

REIHE FB 20/...

FÜR FASSADENFLÄCHEN IM FERTIGTEILBAU UND BEI SICHTBETON

MIGUA

- **FESTER SITZ UND GUTE DICHTIGKEIT**
DURCH DIE DAUERELASTIZITÄT DER SYNCA-QUALITÄT UND DIE SEITLICHEN LIPPEN
- **AUSGEZEICHNETE KÖRPER-SCHALLDÄMMUNG UND WÄRMEISOLIERUNG**
DURCH DIE 8 HOHLKAMMERN (LUFTPOLSTER)
- **KREUZUNGSPUNKTE OHNE SCHWIERIGKEITEN**

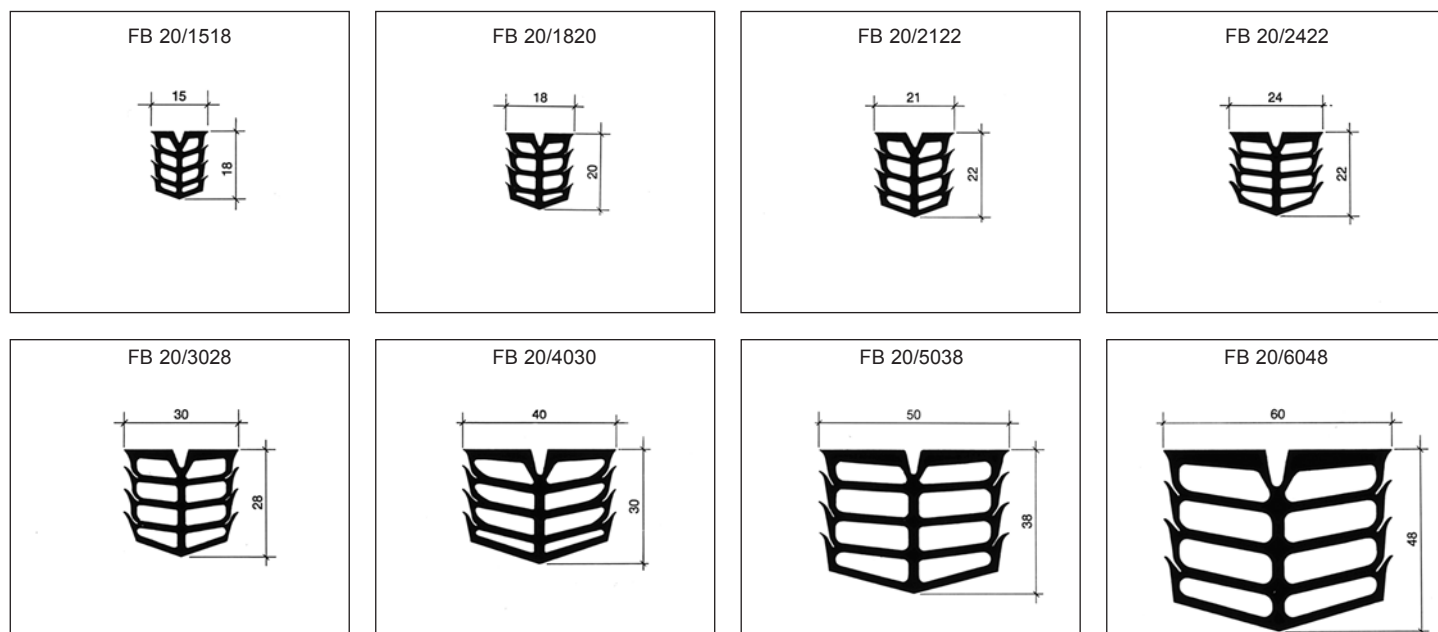
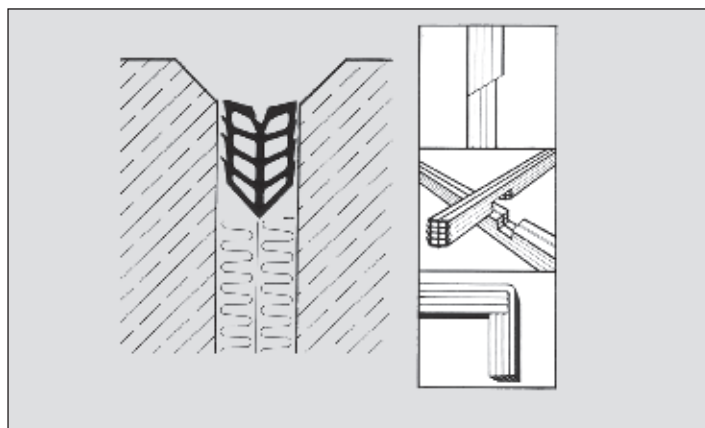


TECHNISCHE DATEN

Profil	Einbausoll-Fugenbreite mm	Fugentiefe min. mm	Fugenspiel total mm
FB 20/1518	10	25	6
FB 20/1820	12	25	6
FB 20/2122	15	30	7
FB 20/2422	18	30	7
FB 20/3028	20	35	12
FB 20/4030	28	45	14
FB 20/5038	35	55	20
FB 20/6048	45	65	20

MATERIAL

Synca-Kautschuk, abriebfest, witterungsbeständig, temperaturbeständig (-30°C bis +120°C), weitgehend öl-, säure- und bitumenbeständig. Fabrikationslänge: 20 lfdm, Standardfarben: schwarz, grau



Maßstab 1 : 2

MIGUA

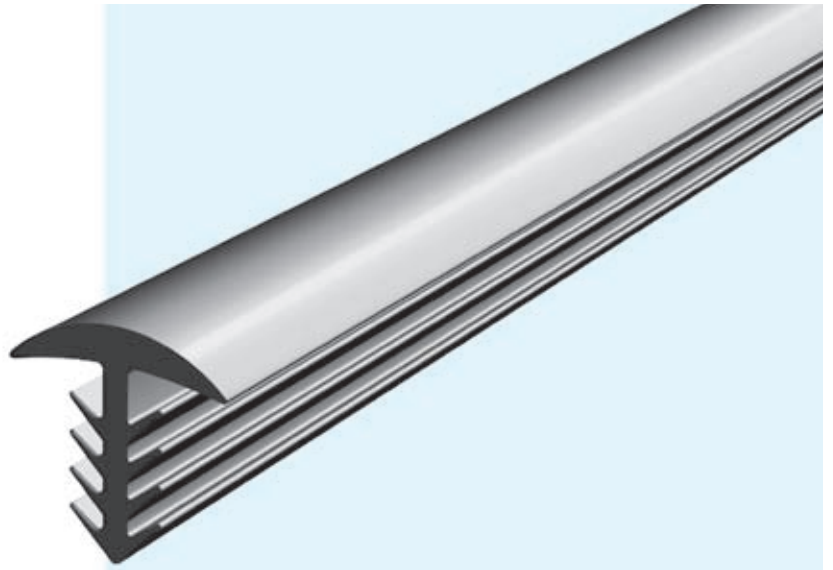
SONDERPROFILE

AUSSERHALB DES STANDARDPROGRAMMS (NICHT FÜR BEWEGUNGSFUGEN)

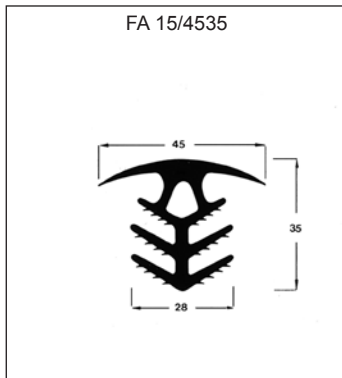
MIGUA

FÜR SONDEREINSATZFÄLLE

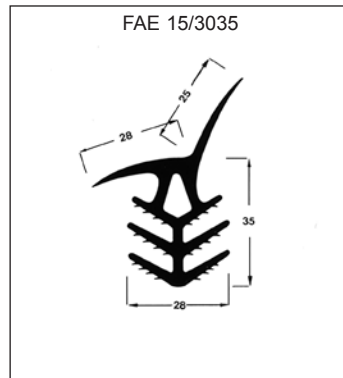
BITTE TESTEN SIE IMMER
DURCH EINEN PROBEEINBAU DIE EIGNUNG
DES JEWEILIGEN PROFILS
FÜR IHREN SPEZIELLEN EINSATZZWECK.



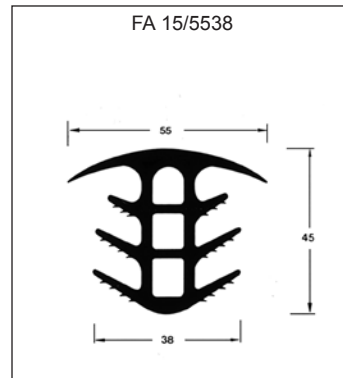
TECHNISCHE DATEN



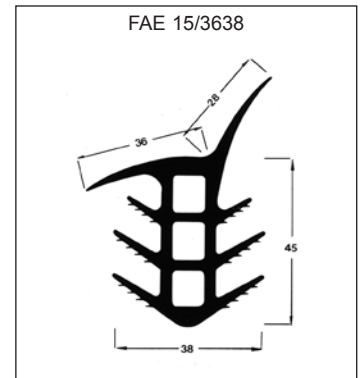
Material: MIGUFLEX
Fugenbreite: 20 mm
Fabrikationslänge: 4 m
Farbe: grau



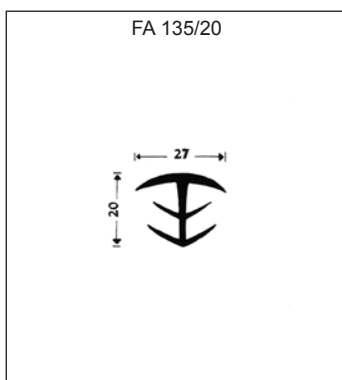
Material: MIGUFLEX
für Eckfugen, Breite: 20 mm
Fabrikationslänge: 4 m
Farbe: grau



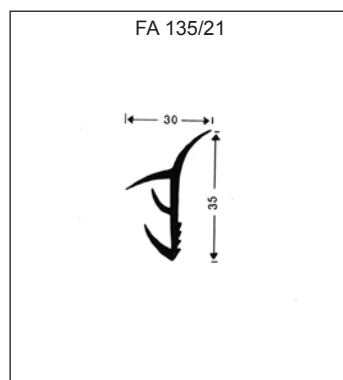
Material: MIGUFLEX
Fugenbreite: 25 mm
Fabrikationslänge: 4 m
Farbe: grau



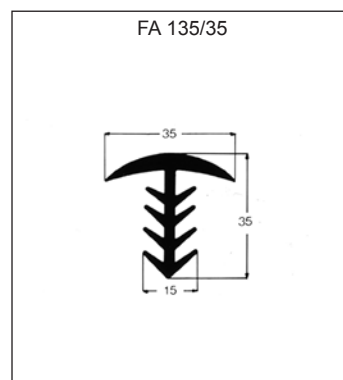
Material: MIGUFLEX
für Eckfugen, Breite: 25 mm
Fabrikationslänge: 4 m
Farbe: grau



Material: Spezial-PVC
Fugenbreite: 8 mm
Fabrikationslänge: 4 m
Farbe: grau



Material: Spezial-PVC
für Eckfugen, Breite: 8 mm
Fabrikationslänge: 4 m
Farbe: grau



Material: Spezial-PVC
Fugenbreite: 10 mm
Fabrikationslänge: 4 m
Farbe: grau

**Für einen dauerhaften Sitz
müssen diese Profile zu-
sätzlich eingeklebt werden.**

Weitere Sonderprofile
auf Anfrage

Maßstab 1 : 2

MIGUA

ALLGEMEINE LIEFERUNGS- UND ZAHLUNGSBEDINGUNGEN

I. Vertragsgrundlagen

1. Diese Allgemeinen Lieferungs- und Leistungsbedingungen gelten gegenüber Kaufleuten. Im Verhältnis zu Verbrauchern gelten diese Allgemeinen Lieferungs- und Leistungsbedingungen mit den nachfolgenden Beschränkungen und auch nur insoweit, als sie zwingenden Vorschriften der §§ 305 ff. BGB nicht entgegenstehen.
2. Lieferungen und Leistungen erfolgen auf Grund des – gegebenenfalls nach Maßgabe des Ergebnisses einer Vergabeverhandlung modifizierten – Angebotes des Verkäufers und/oder der dieses Angebot bzw. Verhandlungsergebnis in Bezug nehmenden oder die Bestellung des Käufers bestätigenden schriftlichen Auftragsbestätigung des Verkäufers.
Mangels ausdrücklich gegenteiliger Kennzeichnung sind sämtliche zu einem Angebot des Verkäufers gehörenden Liefer- und/oder Leistungsspezifikationen – Beschaffenheits- und Qualitätsbeschreibungen sowie Maß- und Gewichtsangaben – nur annähernd und nur im Rahmen branchenüblicher Toleranzen maßgebend.
3. Von den Bedingungen des Verkäufers abweichende Einkaufsbedingungen des Käufers sind ausgeschlossen; sie verpflichten den Verkäufer, selbst wenn auf solche in der Bestellung Bezug genommen wird, nur im Falle ihrer ausdrücklichen schriftlichen Bestätigung. Bei ausnahmsweiser Vereinbarung von Einkaufsbedingungen des Käufers gelten die Bedingungen des Verkäufers auch insoweit, als sie dort nicht geregelte Gegenstände betreffen.
4. Alle bei Abschluss und im Verlaufe des Vertrages getroffenen Vereinbarungen bedürfen zu ihrer Wirksamkeit der schriftlichen Bestätigung durch den Verkäufer.
5. Mangels ausdrücklicher abweichender Erklärung sind jegliche Angebote des Verkäufers freibleibend.
6. Der Verkäufer ist berechtigt, sich zur Erfüllung seiner Verpflichtungen jederzeit der Hilfe Dritter als Erfüllungsgehilfen zu bedienen.

II. Preise und Zahlungsbedingungen

1. Die vereinbarten Preise gelten zusätzlich jeweils gültiger Mehrwertsteuer, bei Lieferungen im übrigen ab Auslieferungslager des Verkäufers einschließlich Verpackung, jedoch ausschließlich Roll- und Lagergeld, Transportversicherung und sonstiger Versandkosten.
Bei Abrufaufträgen sowie bei allen Aufträgen, deren Abwicklung länger als vier Monate dauert, behält sich der Verkäufer vor, nachträglich einen der Änderung der Kostenfaktoren entsprechenden anteiligen Zuschlag zu den vereinbarten Preisen zu berechnen.
2. Die Rechnungen des Verkäufers sind 30 Tage nach Rechnungsdatum bar ohne Abzug zur Zahlung fällig; bei Zahlung innerhalb von 10 Tagen ab Rechnungsdatum gewährt der Verkäufer einen Skontoabzug von 2 v.H.. Wechsel und Schecks werden vom Verkäufer nur aufgrund besonderer Vereinbarung und nur spendenfrei und zahlungshalber unter dem Vorbehalt der Diskontierbarkeit mit Wertstellung auf den Tag angenommen, an dem der Verkäufer über ihren Gegenwert verfügen kann. Für rechtzeitige Vorlage oder Beibringung des Protestes wird keine Gewähr übernommen.
3. Bei Zahlungsverzug des Käufers berechnet der Verkäufer vorbehaltlich der Geltendmachung weitergehender Schadensersatzansprüche Zinsen in Höhe des Zinssatzes jeweiliger eigener Bankverbindlichkeiten, mindestens jedoch in Höhe von 8 Prozentpunkten über dem Basiszinssatz der Europäischen Zentralbank; gegenüber Verbrauchern beträgt der Verzugszins 5 Prozentpunkte über dem Basiszinssatz der Europäischen Zentralbank. Dem Käufer bleibt nachgelassen nachzuweisen, dass dem Verkäufer kein oder nur ein wesentlich geringerer Verzugschaden entstanden ist.
Sofern der Käufer mit der Bezahlung einer Lieferung ganz oder teilweise in Verzug gerät, werden sämtliche Forderungen des Verkäufers gegen den Käufer – auch die Akzepten zugrundeliegenden Warenforderungen ohne Rücksicht auf die Fälligkeit etwaiger Wechsel – sofort zur Zahlung fällig; die Auslieferung weiterer Waren erfolgt dann nur noch gegen Vorkasse.
4. Zahlungsansprüchen des Verkäufers gegenüber sind Zurückbehaltungs- bzw. Leistungsverweigerungsrechte des Käufers, die nicht auf vorsätzlichen oder grobfahrlässigen Vertragsverstößen des Verkäufers bzw. seiner Erfüllungs- oder Verrichtungsgehilfen beruhen, insoweit ausgeschlossen, als die ihrer Geltendmachung zugrundeliegenden Gegenforderungen nicht unbestritten oder rechtskräftig festgestellt sind. Der Ausschluss gilt so lange nicht, wie der Verkäufer im Falle von vom Käufer bezahlten mangelhaften Teillieferungen bzw. -leistungen mit diesbezüglichen Ersatzlieferungen bzw. -leistungen gegenüber weiteren Zahlungsverpflichtungen des Käufers nicht vorliegt.
5. Zur Aufrechnung gegenüber Zahlungsansprüchen des Verkäufers ist der Käufer nur mit vom Verkäufer anerkannten oder rechtskräftig festgestellten Gegenforderungen befugt.
6. Wenn der Verkäufer nach Vertragsschluss Auskünfte darüber erlangt, dass der Käufer unter Umständen keinen Kredit über eine dem Auftragsvolumen entsprechende Summe erhalten könnte, ist der Verkäufer berechtigt, die Ware zurückzuhalten und nach seiner Wahl Vorauszahlung oder vorherige Sicherheitsleistung zu verlangen; Schadensersatzansprüche wegen Nichterfüllung bleiben vorbehalten.
Wird aufgrund sicherer Erkenntnisse ein die unbedingte Kreditwürdigkeit des Käufers ausschließender Umstand bekannt, werden alle im Zeitpunkt der Kenntniserlangung noch offenen Forderungen gegen den Käufer sofort fällig; sämtliche Stundungsvereinbarungen o.ä. werden in diesem Falle wirkungslos.

III. Lieferfristen

1. Vereinbarte Liefer- und Leistungsfristen beginnen mit dem Eingang der Auftragsbestätigung des Verkäufers beim Käufer, jedoch nicht vor Eingang sämtlicher etwa vom Käufer zu beschaffenden behördlichen Genehmigungen, von ihm zur Verfügung zu stellenden Unterlagen, insbesondere Liefer- und/oder Leistungsspezifikationen, und nicht vor Eingang einer etwa vereinbarten Anzahlung.
2. Teillieferungen und/oder -leistungen sind zulässig.
3. Terminverzögerungen, die auf vom Verkäufer nicht zu vertretenden Umständen beruhen, bewirken eine angemessene Verlängerung der Liefer- und Leistungsfristen; dies gilt auch insoweit, als solche Verzögerungen zu einem bereits eingetretenen Verzug des Verkäufers hinzutreten. Der Verkäufer wird dem Käufer Umstände der genannten Art unverzüglich mitteilen.
4. Bei Liefer- und Leistungsverzögerungen, die der Verkäufer zu vertreten hat, ist ihm vom Käufer eine angemessene Nachfrist zu setzen. Hat der Verkäufer nach Ablauf auch dieser Nachfrist die Versand- bzw. Leistungsbereitschaft nicht angezeigt, so ist der Käufer berechtigt, hinsichtlich des noch nicht erfüllten Teils der Lieferung oder Leistung vom Vertrag zurückzutreten oder für den Fall, dass gesetzlichen Vertretern oder Erfüllungsgehilfen des Verkäufers in Bezug auf die Verzögerung Vorsatz oder grobe Fahrlässigkeit zur Last fallen, hinsichtlich dieses Teils Schadensersatz statt der Leistung zu verlangen; weist der Käufer im Falle des teilweisen Verzuges nach, dass die teilweise Erfüllung für ihn kein Interesse hat, so stehen ihm die genannten Rechte hinsichtlich des gesamten Vertrages zu.
5. Liefer- und Leistungsverzögerungen, die der Käufer zu vertreten hat, lassen vereinbarte Zahlungsverpflichtungen und Zahlungsfristen unberührt.
6. Bei Abrufaufträgen ist der Verkäufer nach Ablauf eines halben Jahres seit Vertragsschluss auch ohne Abruf des Käufers zur Lieferung berechtigt.

IV. Gefahrübergang, Inbetriebnahme und Abnahme

1. Die Gefahr geht bei Lieferungen mit Übergabe des Liefergutes an den Transporteur auf den Käufer über; dies gilt auch bei ausnahmsweise frachtfreier Lieferung.
Die Auswahl des Transporteurs, des Transportmittels und des Transportweges erfolgt durch den Verkäufer mit eigenüblicher Sorgfalt, sofern nicht der Käufer hierüber rechtzeitig vor Ablauf der Lieferfrist eine Bestimmung trifft.
2. Bei Leistungen erfolgt der Gefahrübergang im Zeitpunkt der Abnahme, spätestens jedoch im Zeitpunkt der Ingebrauchnahme bzw. Verwertung der Arbeitsergebnisse des Verkäufers durch den Käufer.

V. Eigentumsvorbehalt an Waren, Werkzeuge und Formen

1. Der Verkäufer behält sich bei Lieferungen bis zur vollständigen Bezahlung einer Gesamtlieferung das Eigentum am Liefergut – auch an Teillieferungen – vor.
2. Eine Be- und Verarbeitung der Vorbehaltsware durch den Käufer, zu der dieser im Rahmen seines ordnungsgemäßen Geschäftsbetriebes berechtigt ist, erfolgt für den Verkäufer, ohne dass diesem hieraus Verpflichtungen entstehen. Bei Verbindung, Vermischung oder Vermengung der Vorbehaltsware mit anderen Sachen oder bei Be- oder Verarbeitung erwirbt der Verkäufer Miteigentum an der neuen Sache im Verhältnis des Rechnungswertes der Vorbehaltsware zum Wert der neuen Sache; die neue Sache wird der Käufer mit der Sorgfalt eines ordentlichen Kaufmanns für den Verkäufer verwahren.
3. Vorbehaltlich des Widerrufs aus vom Käufer zu vertretenden Gründen ist dieser berechtigt, die im Eigentum oder Miteigentum des Verkäufers stehende Ware im Rahmen ordnungsgemäßen Geschäftsbetriebes entgeltlich zu veräußern. Für diesen Fall tritt der Käufer bereits jetzt seine Kaufpreisforderung gegenüber dem Erwerber mit allen Sicherungs- und Nebenrechten bis zur vollständigen Bezahlung aller Forderungen des Verkäufers aus bestehenden Geschäftsbeziehungen in Höhe jeweiliger Rückstände an diesen ab; im Falle des Verkaufs von im Miteigentum des Verkäufers stehender Ware bezieht sich diese Voraussetzung jedoch nur auf die anteilige Kaufpreisforderung in Höhe des Rechnungswertes der Vorbehaltsware. Die Vereinbarung eines Abtretungsverbotes hinsichtlich der Kaufpreisforderung gegenüber dem Erwerber ist unzulässig.

4. Die Abtretung gemäß Ziffer 3 erfolgt sicherungshalber mit der Maßgabe, dass der Käufer zur Einziehung der Kaufpreisforderung gegenüber dem Erwerber berechtigt bleibt, soweit und solange er seinen Zahlungsverpflichtungen gegenüber dem Verkäufer ordnungsgemäß nachkommt oder keine Verschlechterung seiner Vermögensverhältnisse, über die er den Verkäufer ggf. unverzüglich zu unterrichten hat, eintritt. Auf Verlangen des Verkäufers wird der Käufer diesem alle zur Durchsetzung der Kaufpreisforderung erforderlichen Unterlagen und Informationen zur Verfügung stellen; nach Eintritt der in Satz 1 bezeichneten Umstände ist der Verkäufer berechtigt, den Erwerber von der Abtretung in Kenntnis zu setzen.
5. Der Verkäufer verpflichtet sich, die ihm zustehenden Sicherheiten auf Verlangen des Käufers insoweit freizugeben, als der realisierbare Wert dieser Sicherheiten die zu sichernden Forderungen um mehr als 10% übersteigt; die Auswahl der freizugebenden Sicherheiten obliegt dem Verkäufer.
6. Zur Verpfändung oder Sicherungsübergang von im Eigentum oder Miteigentum des Verkäufers stehender Ware ist der Käufer nicht berechtigt; bei Pfändungen oder Beschlagnahmen durch Dritte wird der Käufer die Eigentumsverhältnisse diesen gegenüber offenlegen und den Verkäufer zur Wahrung seiner Rechte unter Übergabe aller für eine Intervention wesentlichen Unterlagen unverzüglich unterrichten.
7. Werkzeuge und Formen etc., die der Verkäufer zur Erfüllung seiner Verpflichtungen oder im Auftrage des Käufers herstellt oder herstellen lässt, bleiben in seinem Eigentum, auch wenn der Käufer die diesbezüglichen Herstellungskosten ganz oder anteilig trägt.

VI. Rechte des Käufers bei Mängeln

1. Unter Ausschluss weitergehender Ansprüche ist der Käufer berechtigt, wenn insgesamt oder teilweise mangelhafter Lieferungen oder Leistungen im Umfange der Mangelhaftigkeit Nacherfüllung in Form der Nachbesserung oder – nach Wahl des Verkäufers – in der der Ersatzlieferung bzw. -leistung zu verlangen, Ersatzlieferung jedoch nur Zug um Zug gegen Rückgabe des mangelhaften Liefergutes; das Recht des Käufers, bei endgültigem Fehlschlagen der Nacherfüllung Minderung zu verlangen oder vom Vertrag zurückzutreten, bleibt unberührt. Bei Bauleistungen ist das Recht des Käufers zum Rücktritt vom Vertrag im Falle des endgültigen Scheiterns der Nacherfüllung jedoch ausgeschlossen.
2. Zur Durchführung der Nachbesserung oder Ersatzlieferung bzw. -leistung ist dem Verkäufer eine angemessene Frist einzuräumen; andernfalls wird dieser von seinen Mängelverpflichtungen frei.
3. Mängelansprüche einschließlich etwaiger mangelbedingter Schadensersatzansprüche des Käufers verjähren nach Ablauf eines Jahres ab dem Zeitpunkt des Gefahrübergangs auf den Käufer; das gilt nicht im Falle der Lieferung von Gegenständen im Sinne des § 438 Abs. 1 Ziffer 2 b). Im Verhältnis zu Verbrauchern richten sich die Verjährungsfristen nach den gesetzlichen Bestimmungen.
4. Nach seiner Wahl ist der Verkäufer bei Lieferung von Fremderzeugnissen auch berechtigt, anstelle eigener Ersatzlieferung gemäß Ziffer 1, 1. Halbsatz, dem Käufer diesbezügliche und etwaige weitergehenden Mängelansprüche abzutreten, die ihm selbst gegen den Hersteller oder Vorlieferanten zustehen; bei der Durchsetzung solcher Ansprüche wird der Verkäufer den Käufer unterstützen. Die Regelung der Ziffer 1, 2. Halbsatz, gilt mit Bezug auf den Verkäufer sinngemäß.
5. Gesetzliche Untersuchungs- und Rügepflichten des Käufers bleiben unberührt.

VII. Haftung

1. Die vertragliche und gesetzliche Haftung des Verkäufers und die seiner Erfüllungs- bzw. Verrichtungsgehilfen für Schäden ist insoweit ausgeschlossen, als solche Schäden nicht
• aus der Verletzung des Lebens, des Körpers oder der Gesundheit resultieren, die auf einer fahrlässigen Pflichtverletzung des Verkäufers oder einer vorsätzlichen oder fahrlässigen Pflichtverletzung seiner gesetzlichen Vertreter oder Erfüllungsgehilfen beruht,
• auf einer grob fahrlässigen Pflichtverletzung des Verkäufers oder auf einer vorsätzlichen oder grob fahrlässigen Pflichtverletzung seiner gesetzlichen Vertreter oder Erfüllungsgehilfen beruhen.
Im übrigen ist die Haftung nach Art und Umfang auf den typischerweise bei Geschäften der vorliegenden Art entstehenden vorhersehbaren Schaden beschränkt bzw. begrenzt.
2. Mit Ausnahme deliktischer Ansprüche und solcher, die nicht bereits der Verjährung wegen eines Mangels der Sache unterliegen (Ziffer VI 3), verjähren Schadensersatzansprüche des Käufers gegen den Verkäufer und dessen Erfüllungs- bzw. Verrichtungsgehilfen innerhalb von zwei Jahren nach Kenntnis von Schadenseintritt und Schadensverursacher und, bei Leistungen, nach deren Abnahme.

VIII. Aussetzung von Vertragspflichten

1. Ereignisse und Umstände, deren Eintritt bzw. Verhinderung außerhalb des Einflussbereiches der Vertragspartner liegen (hierzu sollen neben Naturereignissen, Verfügungen von hoher Hand, Streiks und Aussperrungen auch alle von den Vertragspartnern nicht zu vertretenden Leistungshindernisse gehören, insbesondere Transport-, Verkehrs- und Betriebsstörungen – auch solche und überhaupt Leistungshindernisse bei Zulieferanten und Subunternehmern –, ferner Engpässe, Mangellagen und sonstige Verzögerungen in der Rohstoffbeschaffung), befreien die Vertragspartner im Umfange und für die Dauer ihres Vorliegens von ihren Vertragspflichten.
2. Führen Ereignisse oder Umstände der in Ziffer 1 bezeichneten Art zu einer wesentlichen Erhöhung der Einstands- oder Beschaffungskosten des Verkäufers, so kann dieser unter Nachweis der Erhöhung vom Käufer auch im Falle der Festpreisvereinbarung eine angemessene Preiserhöhung verlangen. Stimmt der Käufer einer solchen Preiserhöhung nicht binnen einer ihm vom Verkäufer zu setzenden angemessenen Erklärungsfrist zu, ist dieser hinsichtlich des noch nicht erfüllten Teils des Vertrages zum Rücktritt berechtigt.
3. Kann der Verkäufer aufgrund von in Ziffer 1 bezeichneten Ereignissen oder Umständen seiner Liefer- oder Leistungsverpflichtung binnen einer ihm vom Käufer zu setzenden angemessenen Frist endgültig nicht nachkommen, so ist der Käufer hinsichtlich des nicht erfüllten Teils des Vertrages unter Ausschluss weitergehender Ansprüche zum Rücktritt berechtigt. Unter im übrigen gleichen Voraussetzungen steht dem Verkäufer ein solches Rücktrittsrecht zu, falls seine Bemühungen um eine Wiederherstellung der Liefer- oder Leistungsbereitschaft, zu denen er verpflichtet bleibt, binnen 6 Monaten nach Eintritt des Hindernisses erfolglos geblieben sind.

IX. Vorzeitige Vertragsbeendigung

1. Wird das Vertragsverhältnis aus irgendeinem Grunde beendet, bevor der Verkäufer den Auftrag vollständig erfüllt hat, so sind seine bis dahin erbrachten Lieferungen und/oder Leistungen wie folgt zu vergüten:
a) bei Lieferungen und/oder Leistungen, deren Vergütung pauschal erfolgt, ist die vollständige Vergütung zu zahlen, wenn und soweit der Verkäufer seine Lieferungen und/oder Leistungen voll erbracht hat; andernfalls ist die volle Vergütung entsprechend dem noch nicht erbrachten Teil, der oftmals zu schätzen ist, prozentual zu kürzen;
b) Lieferungen und/oder Leistungen, denen jeweils gesonderte Vergütungsbeträge zugeordnet sind oder deren Vergütung nach Aufwand erfolgt, sind dem erreichten Ausführungsstand entsprechend abzurechnen.
2. Etwaige weitergehende Ansprüche des Verkäufers aufgrund der vorzeitigen Vertragsbeendigung bleiben unberührt.

X. Änderung der Verhältnisse

Ändern sich vor vollständiger Vertragserfüllung durch den Verkäufer die bei Vertragsabschluss vorherrschenden wirtschaftlichen, technischen oder rechtlichen Verhältnisse so wesentlich, dass einem Vertragspartner billigerweise ein Festhalten an dem bisherigen Verträge nicht zugemutet werden kann – insbesondere z.B. deshalb, weil Leistung und Gegenleistung nicht mehr in dem als ausgewogen vereinbarten Verhältnis stehen –, so kann der Vertragspartner, zu dessen Nachteil sich die Veränderung der Verhältnisse auswirkt, von dem anderen Partner eine angemessene Anpassung des Vertrages verlangen.

XI. Erfüllungsort und Gerichtsstand

1. Erfüllungsort für Lieferungen, Leistungen und Zahlungen ist der Sitz des Verkäufers. Dies gilt auch für Leistungen des Verkäufers insoweit, als solche nicht sachnotwendig, z.B. projektbezogen, an einem anderen Ort, der dann Erfüllungsort ist, zu erbringen sind.
2. Gerichtsstand ist der Sitz des Verkäufers, sofern der Käufer Kaufmann, juristische Person des öffentlichen Rechts oder öffentlich-rechtliches Sondervermögen ist.

XII. Geltendes Recht

Es gilt deutsches Recht unter Ausschluss des UN-Übereinkommens über Verträge über den internationalen Warenkauf vom 11.04.1980.

Stand: Herbst 2007

MIGUA FUGENSYSTEME GMBH & CO. KG • DIESELSTRASSE 20–24 • D-42489 WÜLFFRATH
Rechtsform: Kommanditgesellschaft, Sitz: Wülfrath • Registergericht: Wuppertal HRA 19028 • Pers. haftende Gesellschafterin: Migua Verwaltungsgesellschaft mbH, Sitz Wülfrath • Registergericht: Wuppertal HRB 13560
Geschäftsführer: Wolfgang von Höne, Klaus Tesch, Wolfgang E. Höper



WIR ZEIGEN PROFIL ZU IHRER SICHERHEIT

MIGUA

FUGENPROFILE FÜR BEWEGUNGSFUGEN

MIGUTRANS

FUGENKONSTRUKTIONEN FÜR SCHWERLASTVERKEHR

MIGUTAN

WASSERDICHTER FUGENKONSTRUKTIONEN

MIGUPREN

WELLFUGENBAND FÜR FLACHDÄCHER

MIGUNOX

MASSIVE EDELSTAHL-/STAHL-KONSTRUKTIONEN

BERATUNG

wird bei uns ganz groß geschrieben – dafür sorgen unsere technischen Berater in ganz Deutschland.

Einer wohnt ganz sicher auch in Ihrer Nähe.

Schnelle Erreichbarkeit und kurze Wege – das sind die Schlüssel zum Erfolg.

Bitte nutzen Sie den für Sie kostenlosen Service – lassen Sie sich unverbindlich beraten und Ausschreibungsvorschläge erarbeiten.

Wann dürfen wir für Sie tätig sein?

Zögern Sie nicht, uns anzusprechen!
Fordern Sie uns – wir freuen uns darauf.



MIGUA FUGENSYSTEME GMBH & CO. KG

Postfach 1260, D-42479 Wülfrath

Dieselstraße 20, D-42489 Wülfrath

Telefon 0 20 58 / 774-0, Telefax 0 20 58 / 774-48

e-Mail info@migua.de, Internet www.migua.de